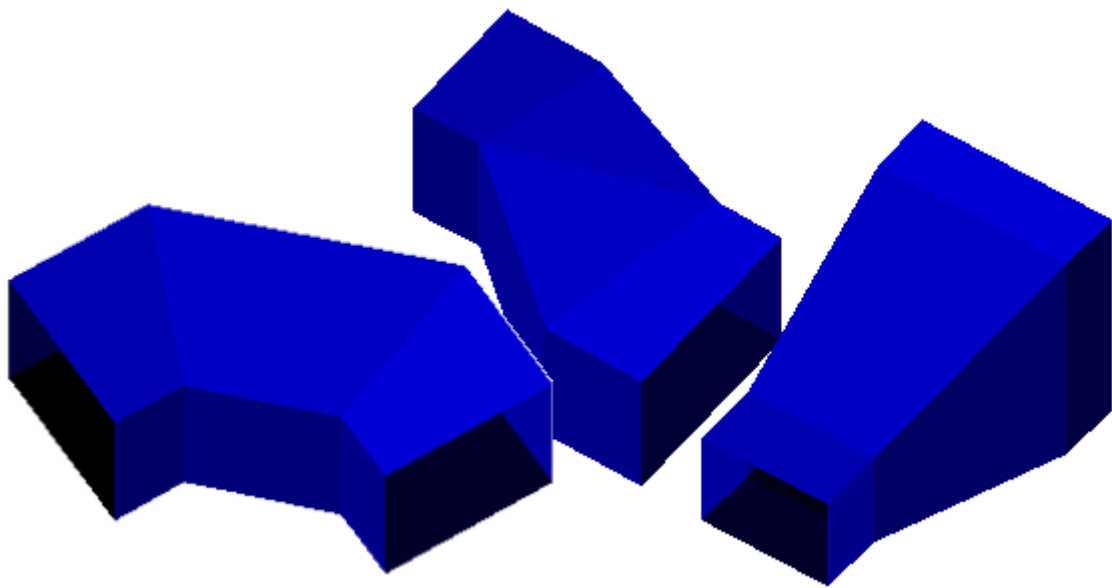




Formteile (eckig)

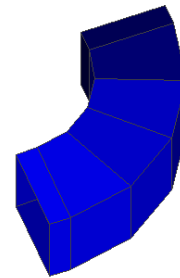
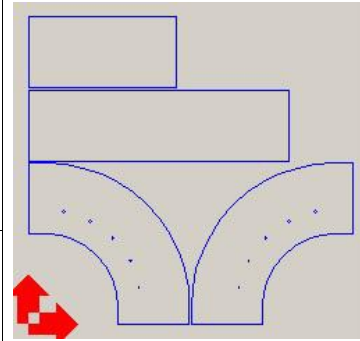
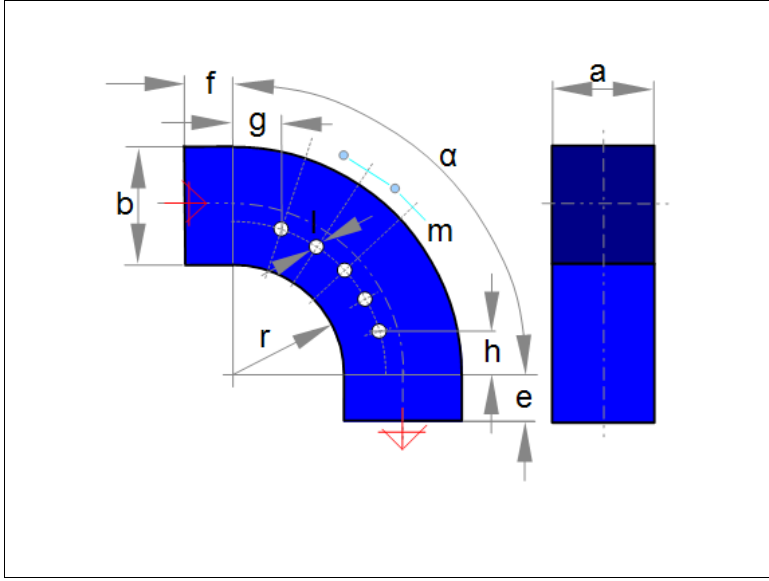


Makroübersicht

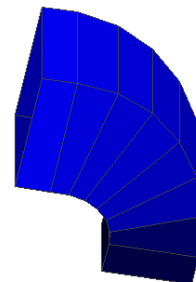
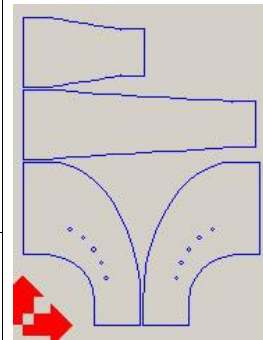
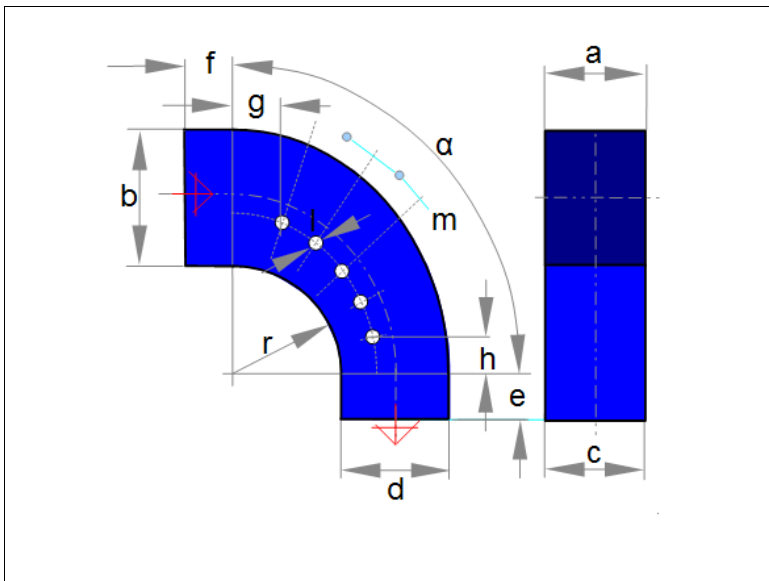




NetSq 01
BogenSymmetrisch

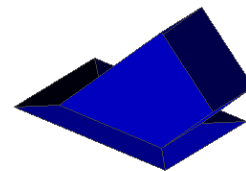
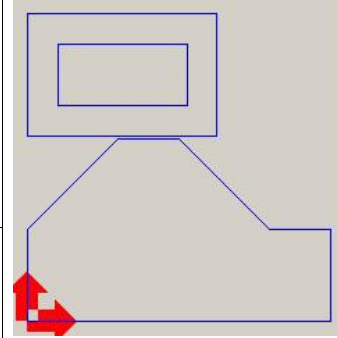
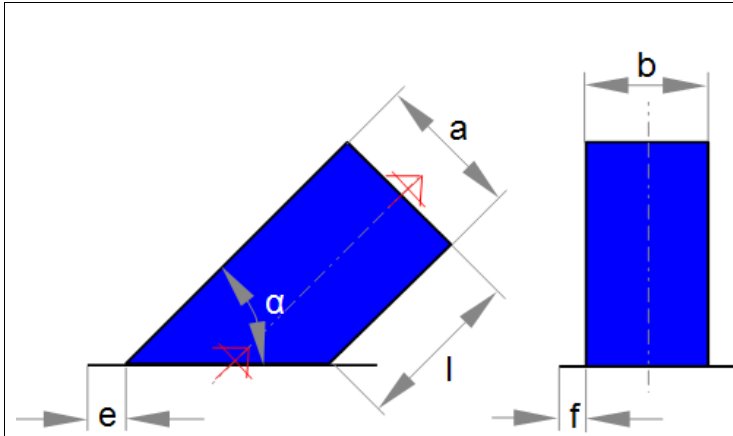


NetSq 02
BogenUebergang



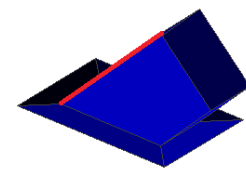
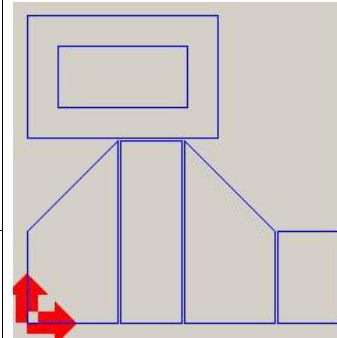
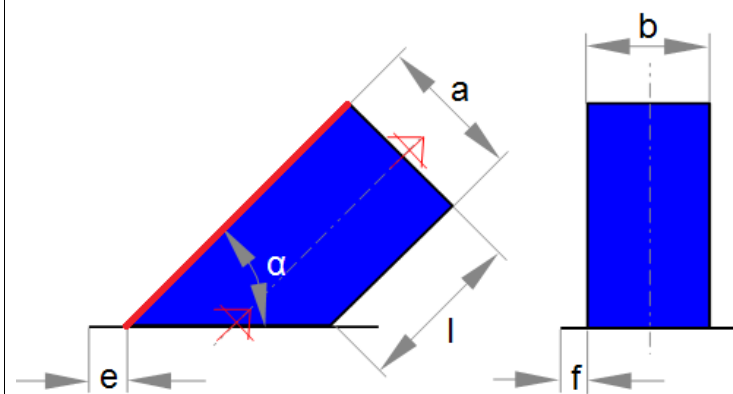


NetSq 03
Dachaufsatz



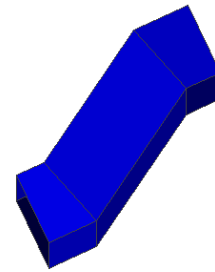
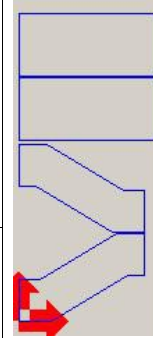
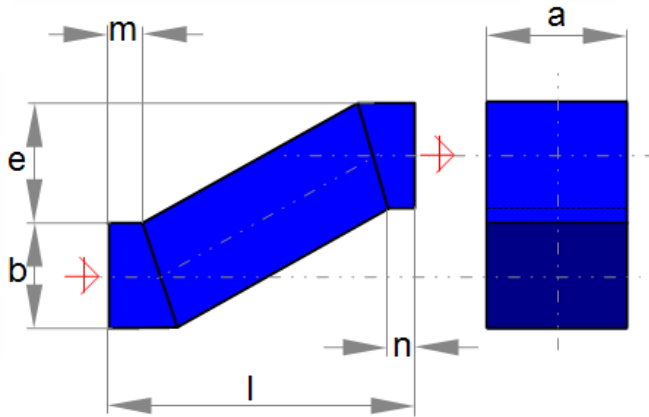
NetSq 04
DachaufsatzD

Der Stutzen kann auch in 2 Teilen ausgeführt werden.

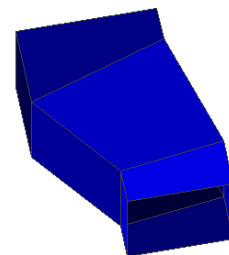
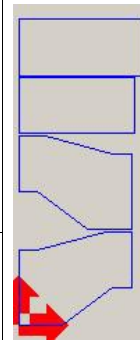
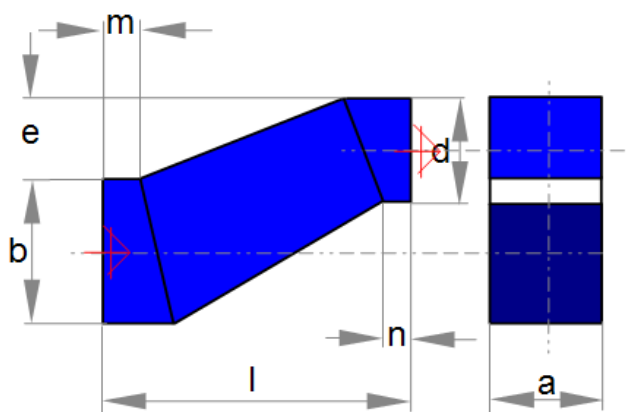




NetSq 05
EtageSymmetrisch

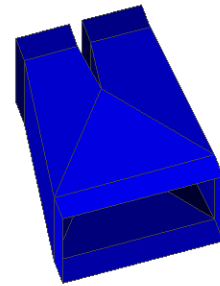
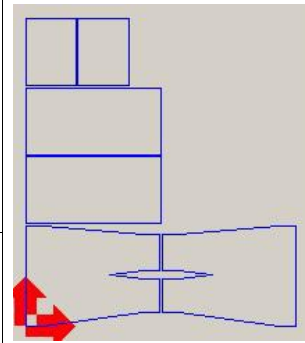
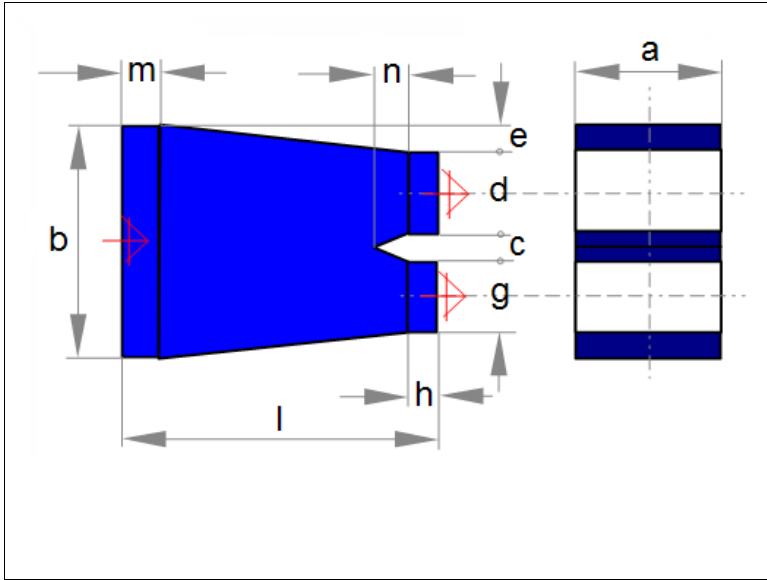


NetSq 06
EtageUebergang



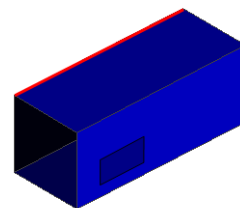
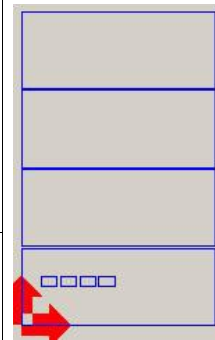
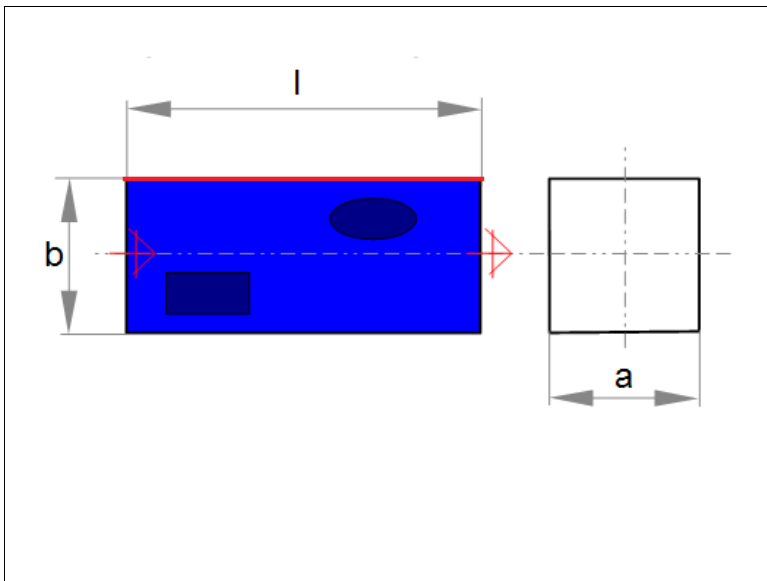


NetSq 07
Hosenstueck



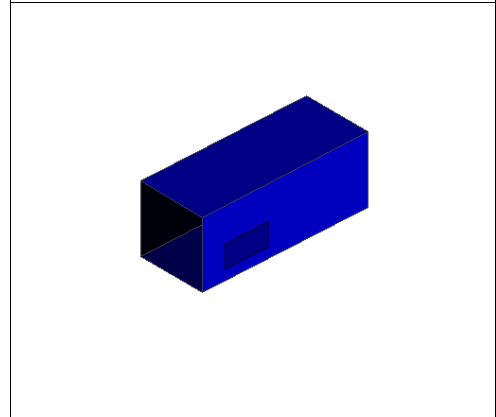
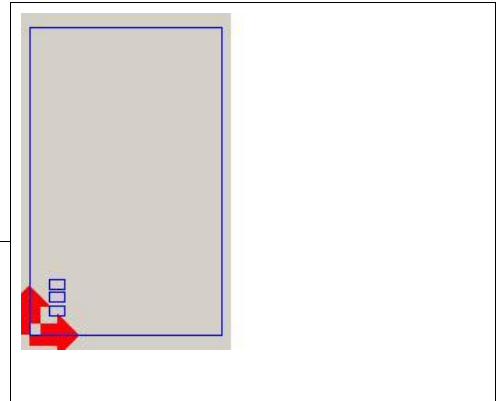
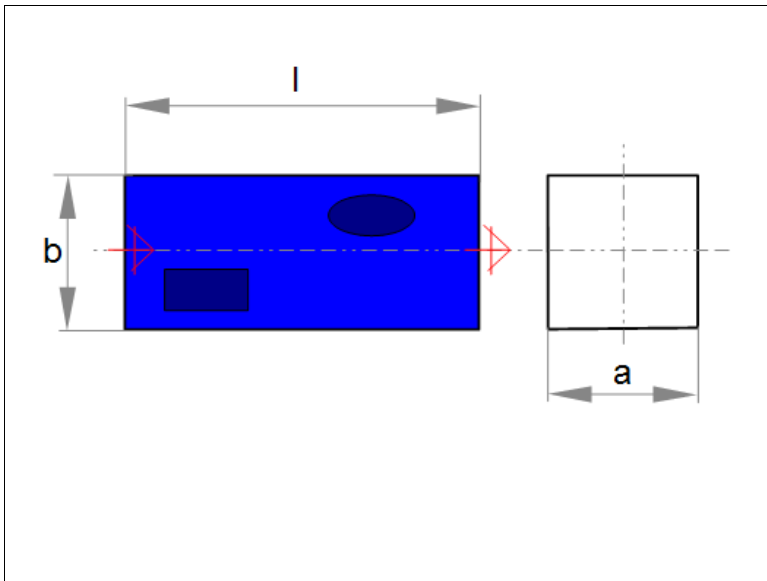
NetSq 08
KanalAusschnittD

Der Kanal kann auch in 2 Teilen ausgeführt werden.



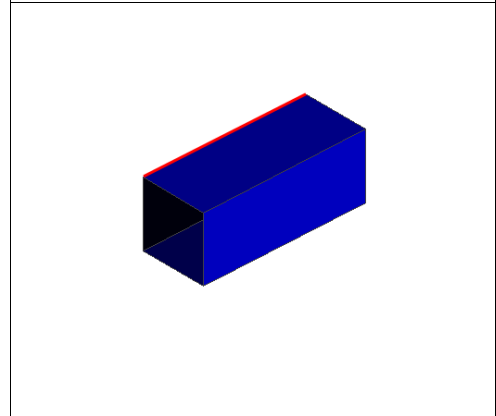
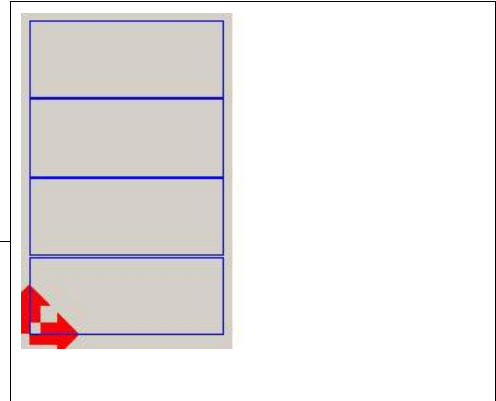
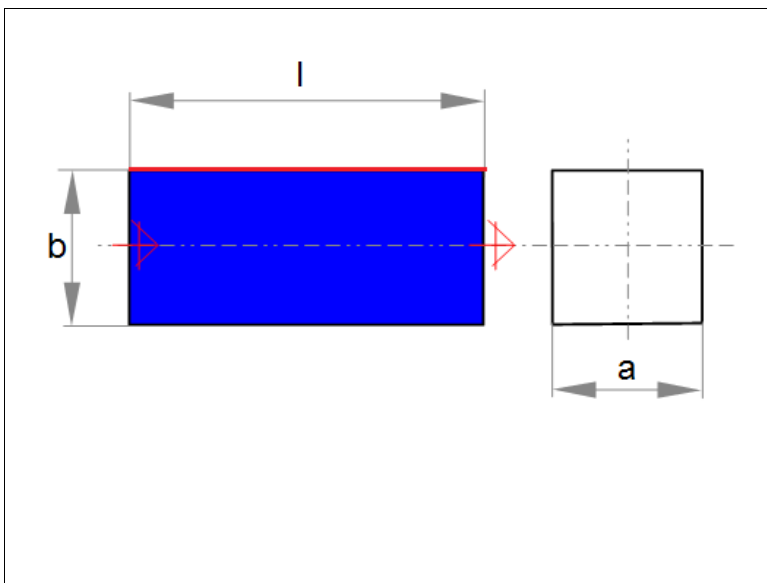


NetSq 09
KanalAusschnitt



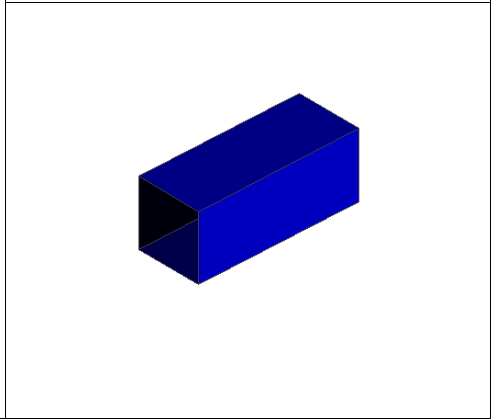
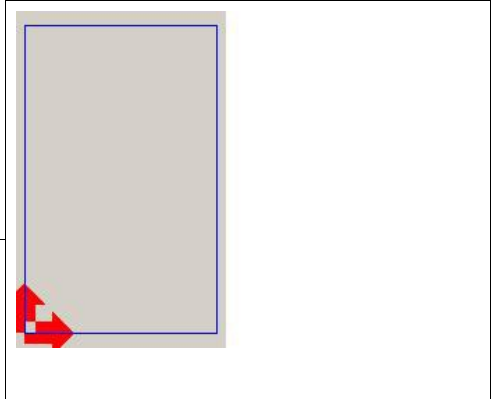
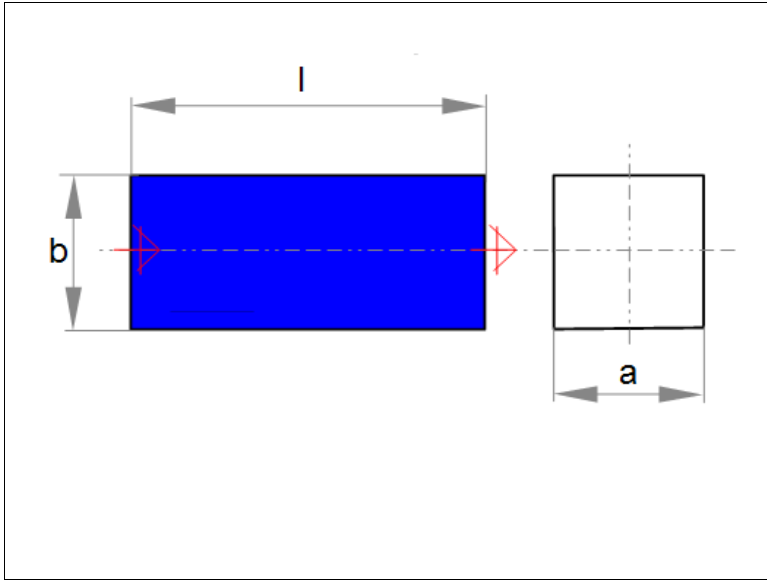
NetSq 10
KanalID

Der Kanal kann auch in 2 Teilen ausgeführt werden.



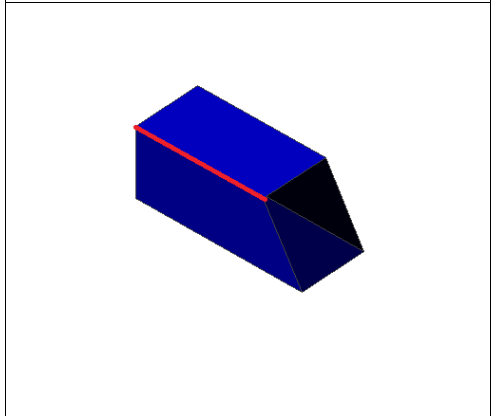
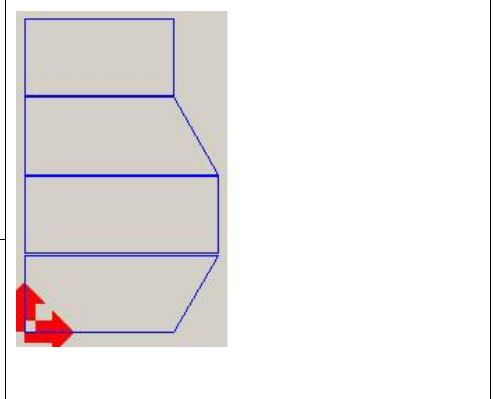
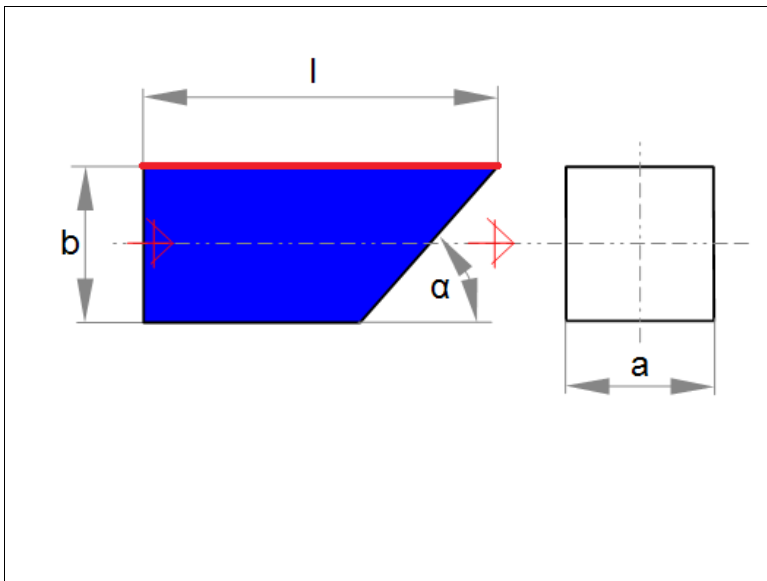


NetSq 11
Kanal



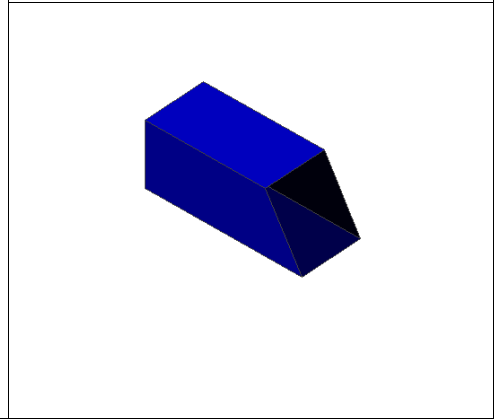
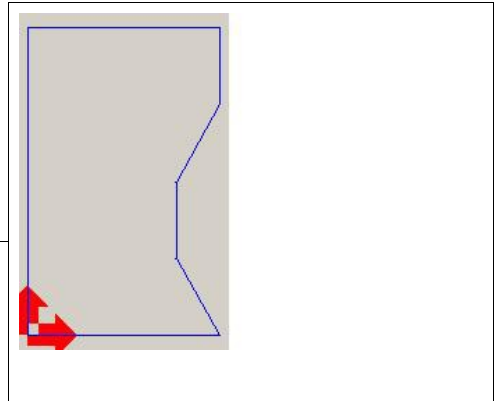
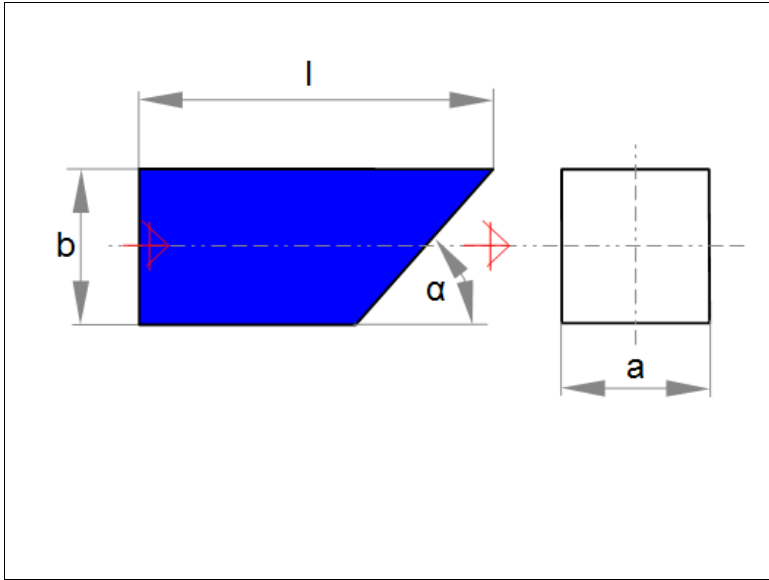
NetSq 12
KanalStutzenD

Der Kanal kann auch in 2 Teilen ausgeführt werden.

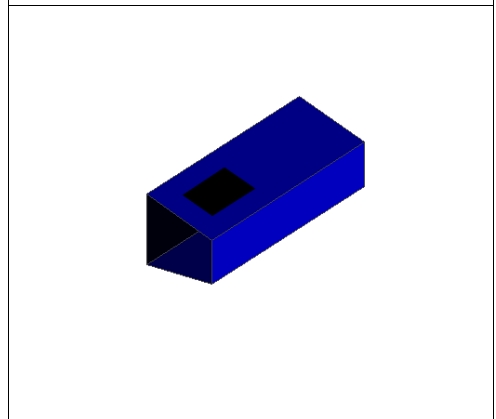
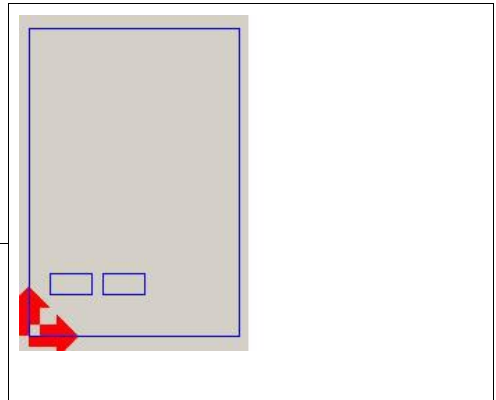
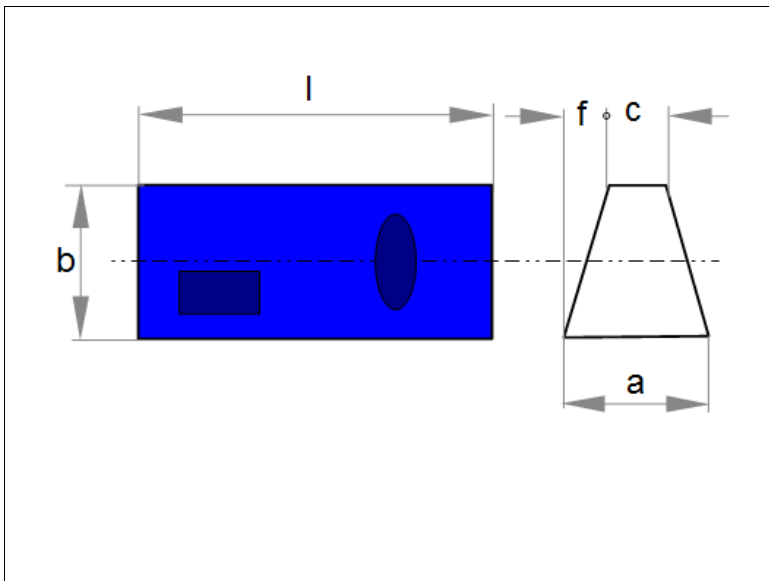




NetSq 13
KanalStutzen



NetSq 14
KanalTrapezAusschnitt

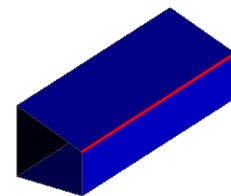
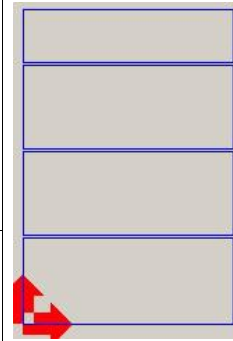
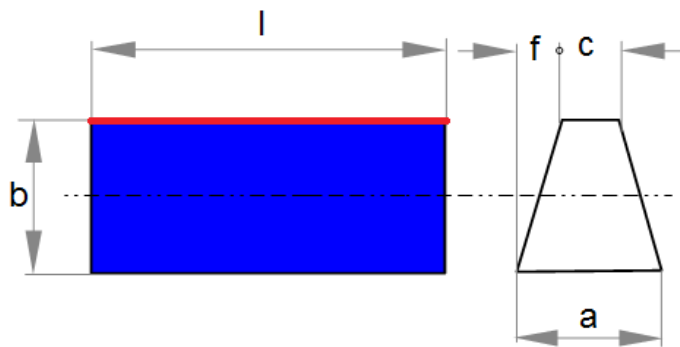




NetSq 15

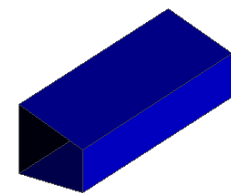
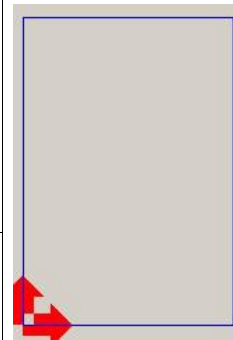
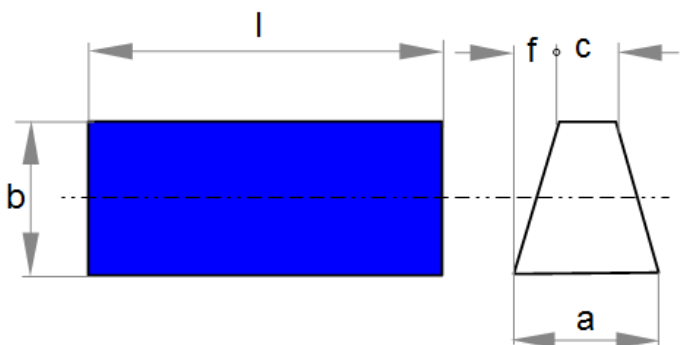
KanalTrapezD

Der Kanal kann auch in 2 Teilen ausgeführt werden.



NetSq 16

KanalTrapez

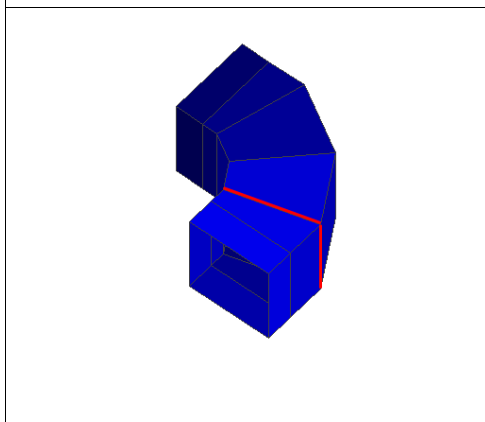
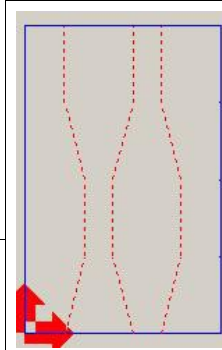
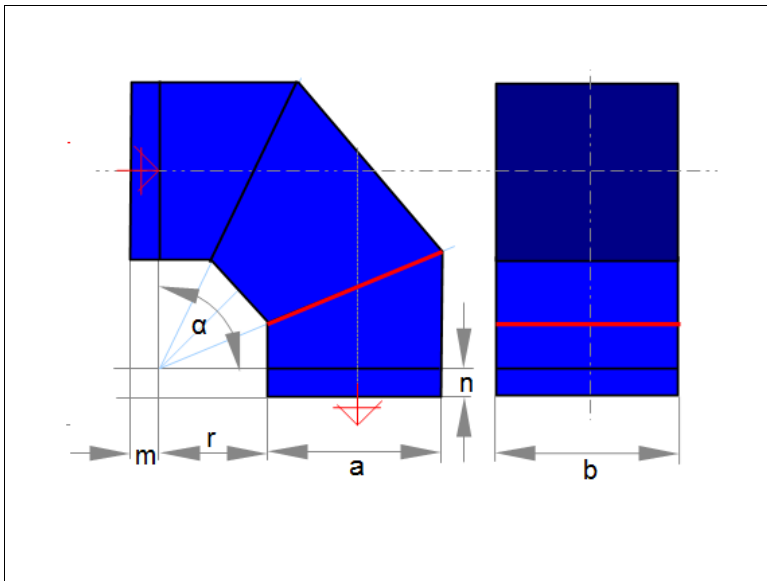




NetSq 17

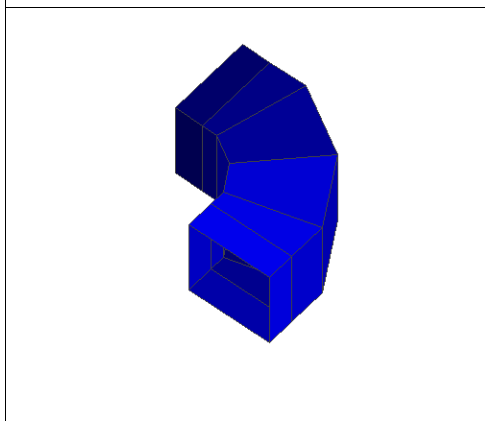
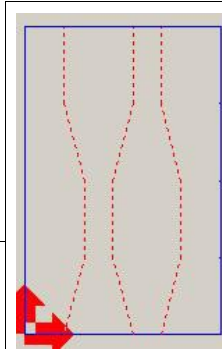
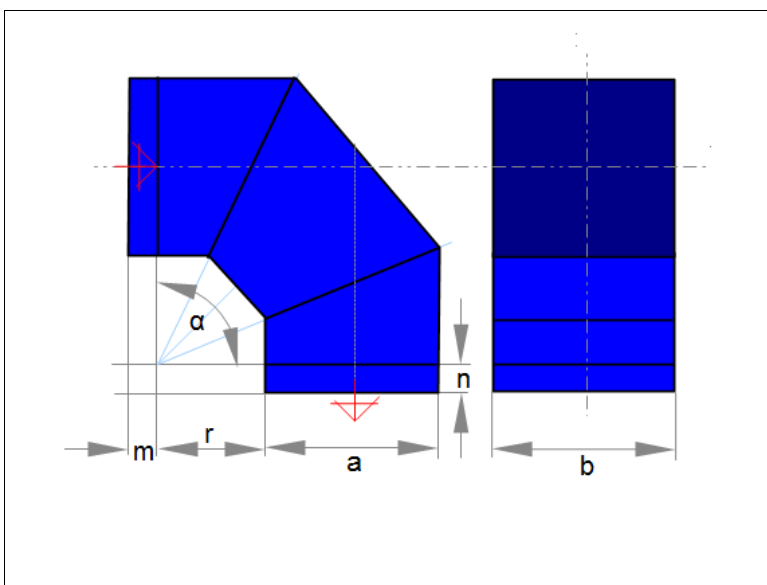
SegmentWinkelIDSymmetrisch

Mit Brennbrücken als Kantstege im Fish. Ohne Brennbrücken siehe SegmentBogenSymmetrisch (NetSq 18).



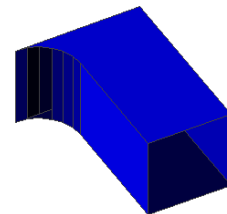
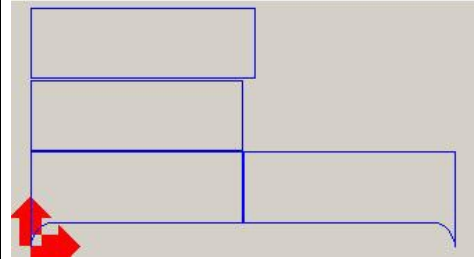
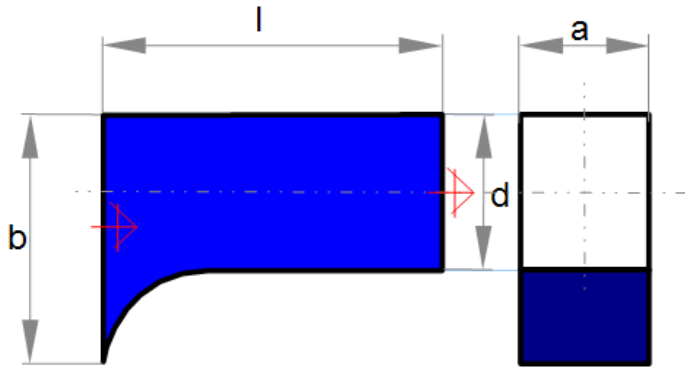
NetSq 18

SegmentWinkelSymmetrisch

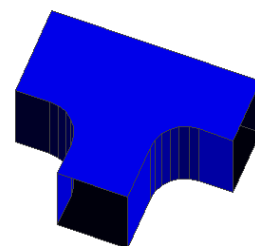
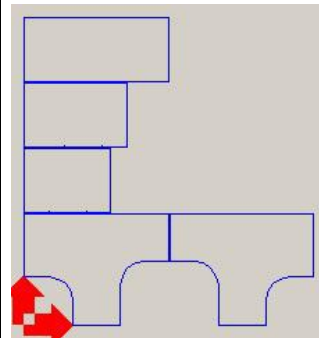
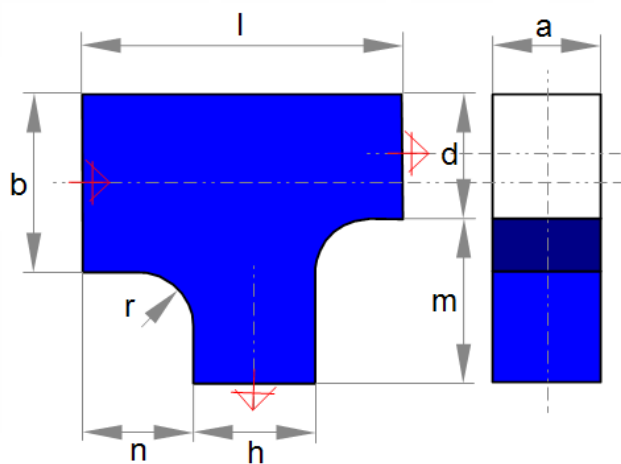




NetSq 19

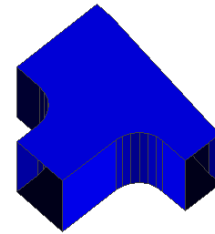
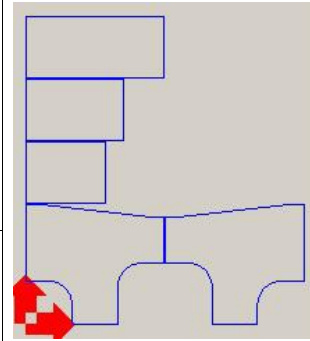
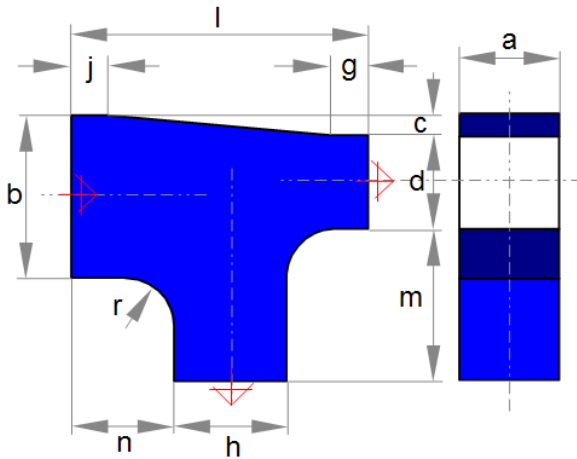


NetSq 20
TStueckGerade

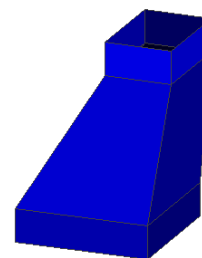
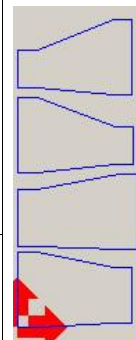
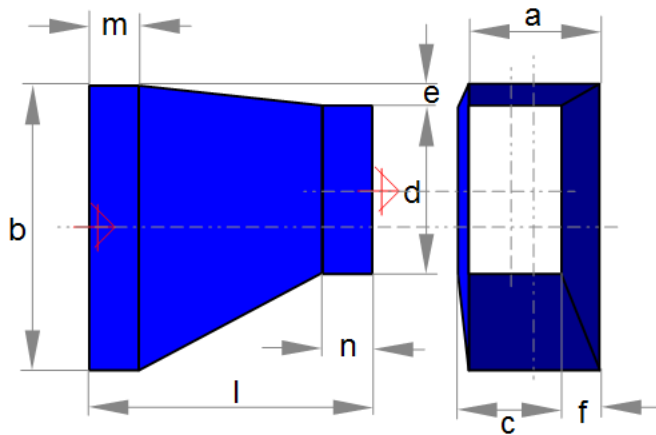




NetSq 21
TStueckSchraeg

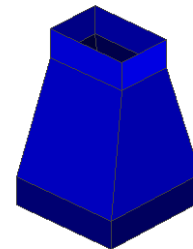
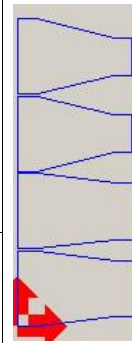
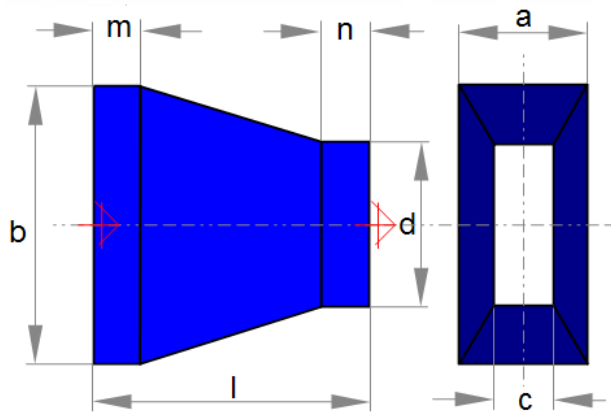


NetSq 22
UebergangAsymmetrisch

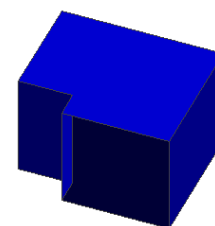
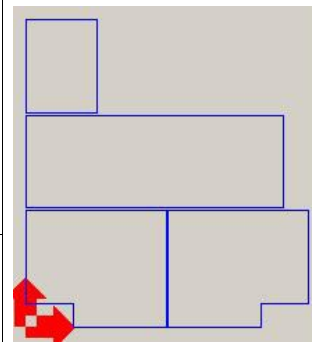
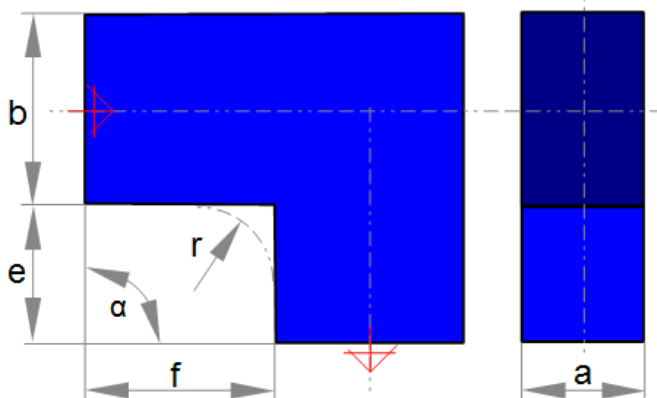




NetSq 23
UebergangSymmetrisch

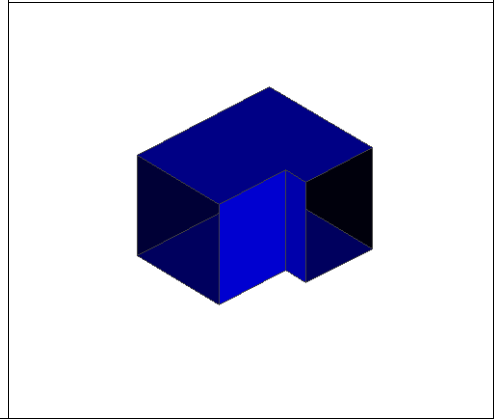
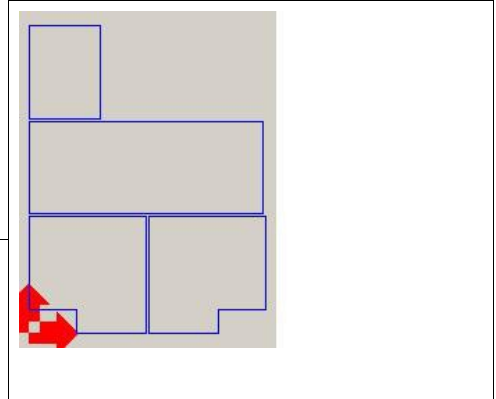
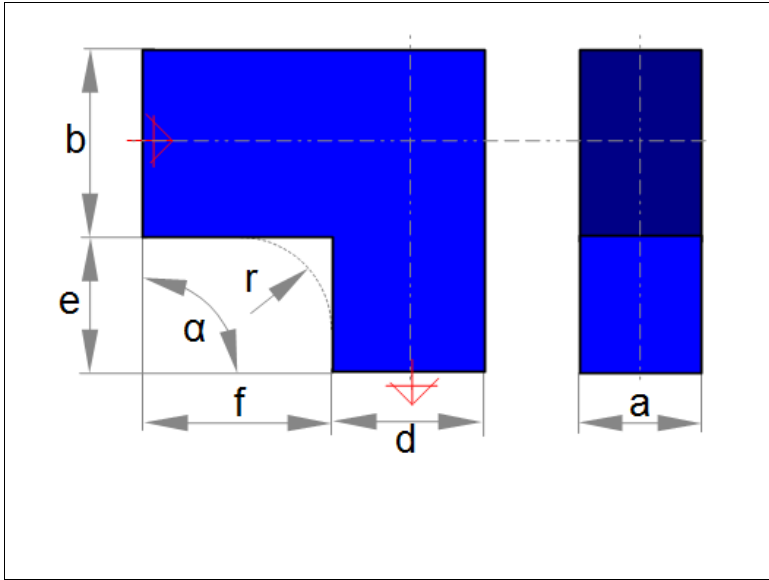


NetSq 24
WinkelSymmetrisch

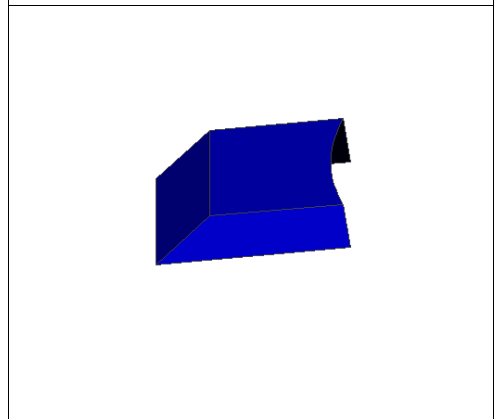
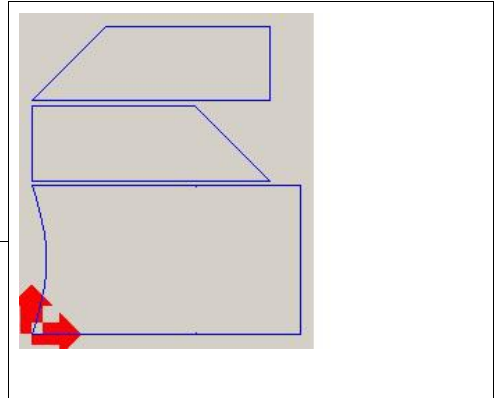
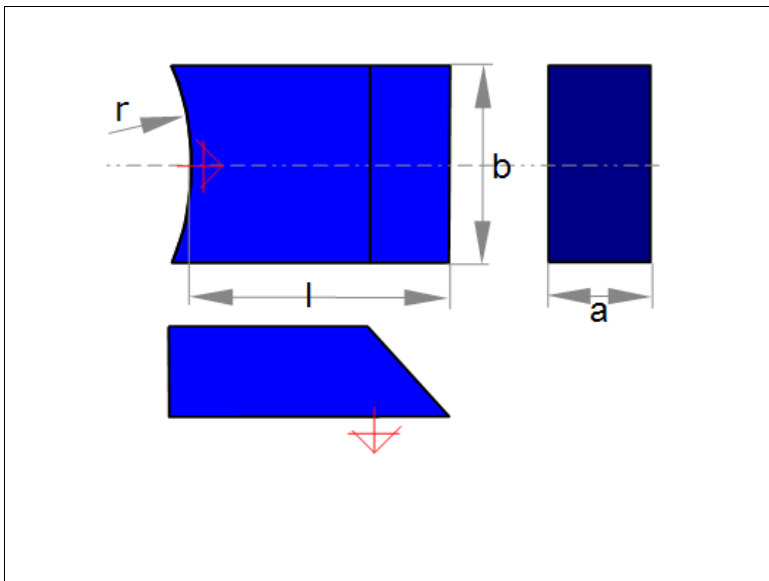




NetSq 25
WinkelUebergang



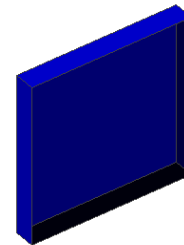
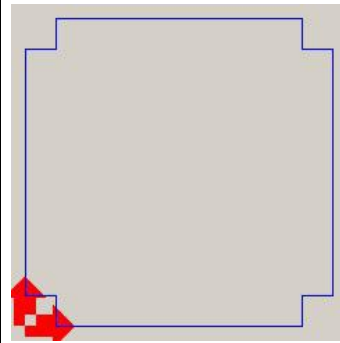
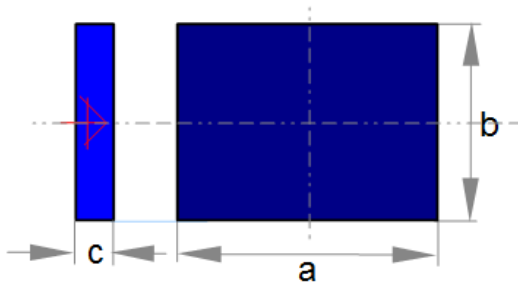
NetSq2 01
Auslass





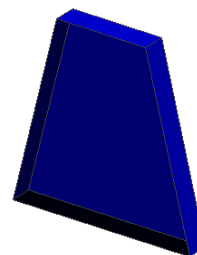
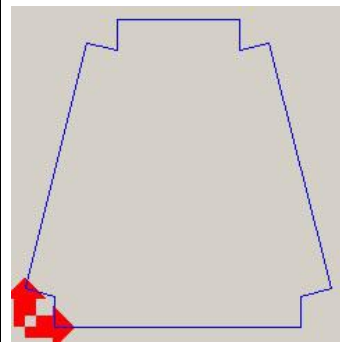
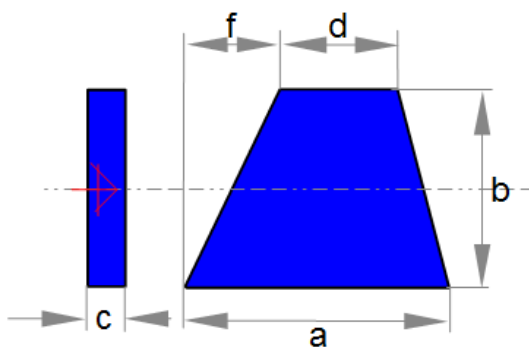
NetSq2 02

Boden



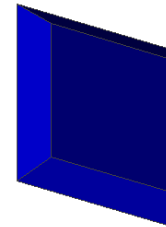
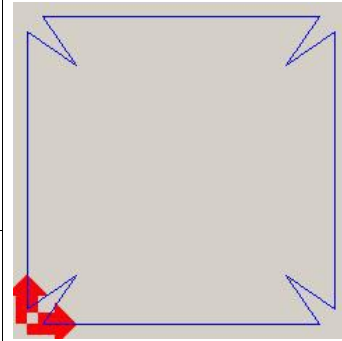
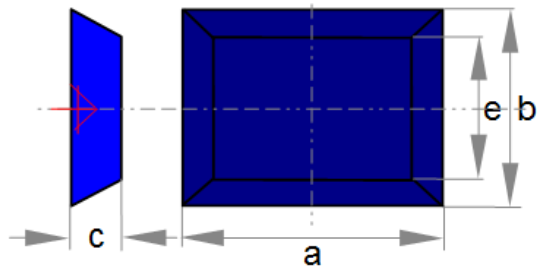
NetSq2 03

BodenTrapez

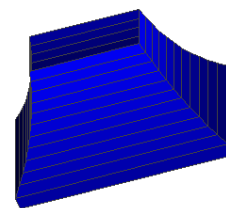
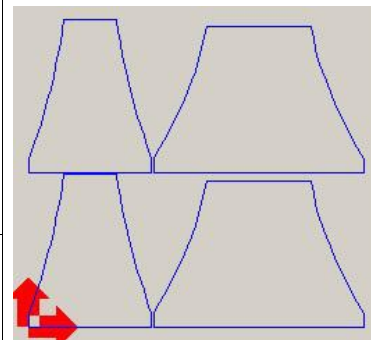
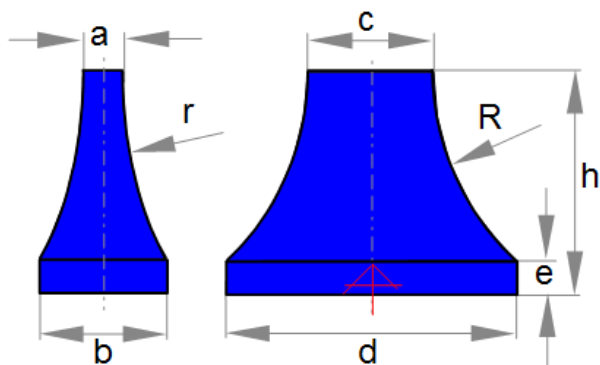




NetSq2 04
BodenPyramidenstumpf

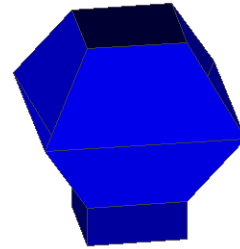
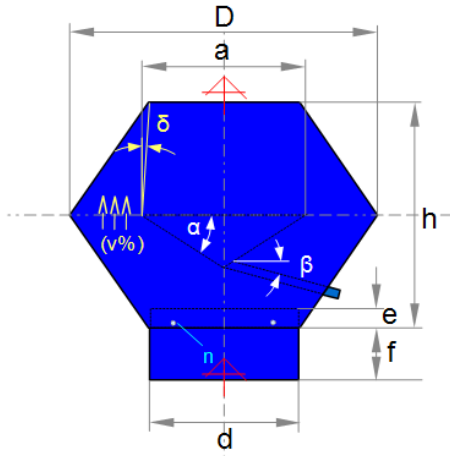
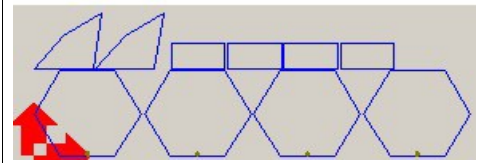


NetSq2 05
DachPagode

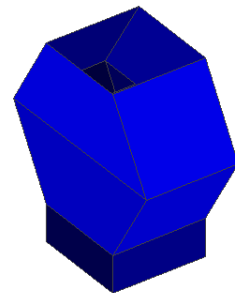
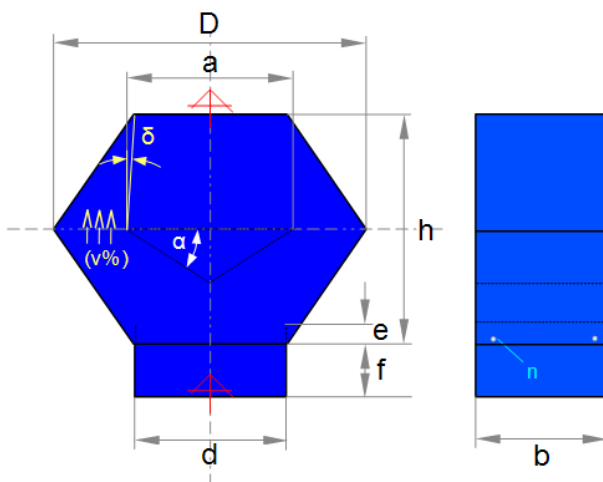
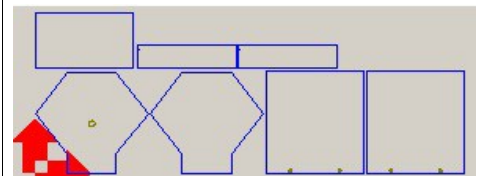




NetSq2 05
Deflektor Eckig



NetSq2 06
Deflektor Flach

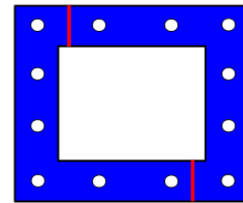
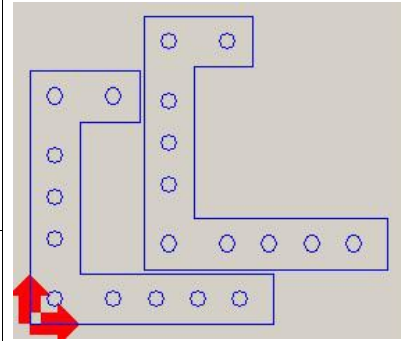
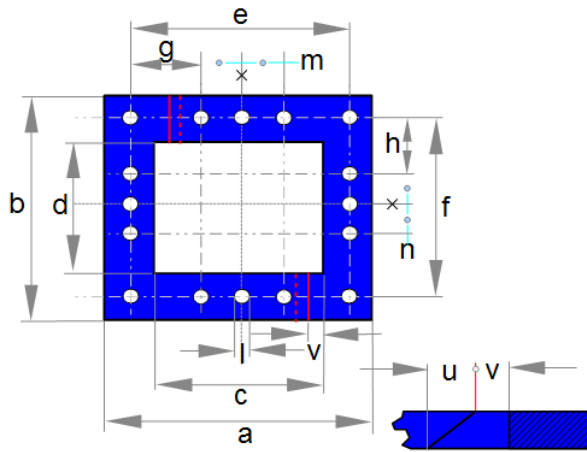




NetSq2 07

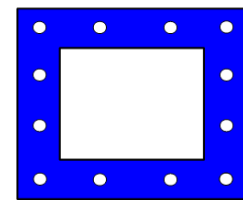
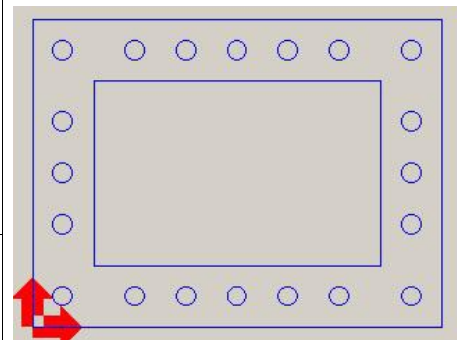
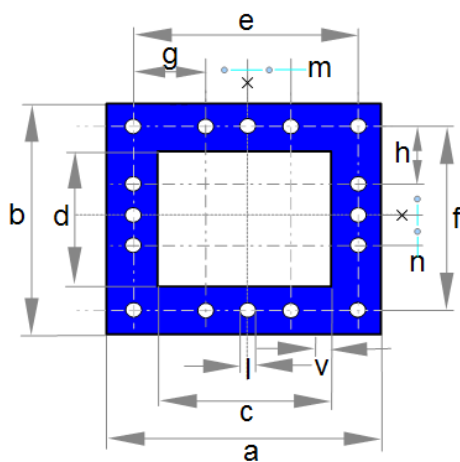
FlanschDiv

Flansch mit der Möglichkeit zwischen Löchern zu trennen.



NetSq2 08

Flansch

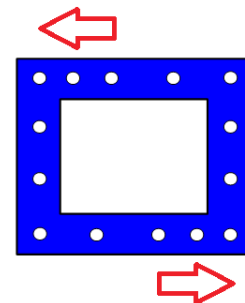
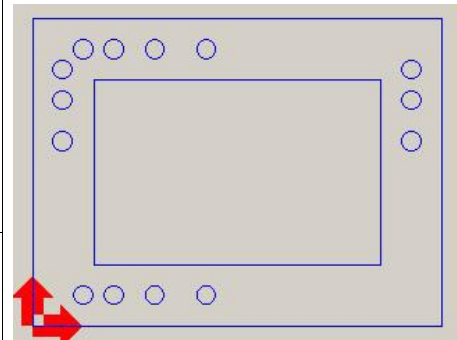
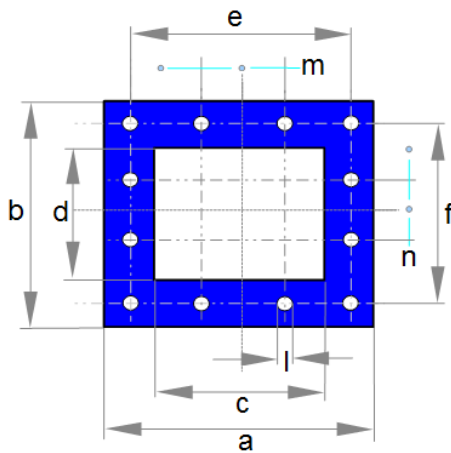




NetSq2 09

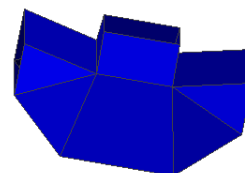
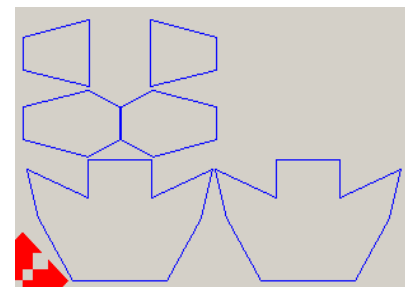
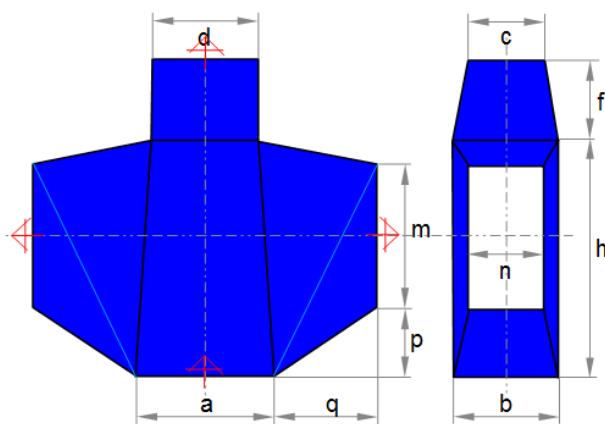
FlanschVar

Flansch mit variabler Anordnung der Löcher.



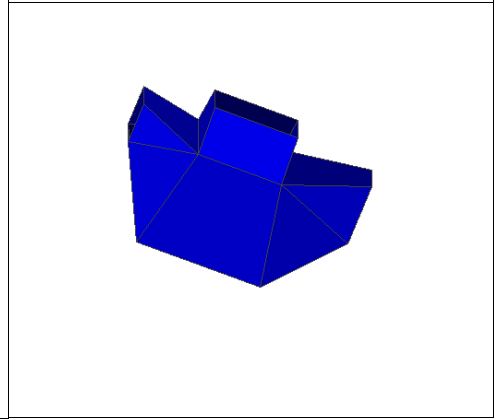
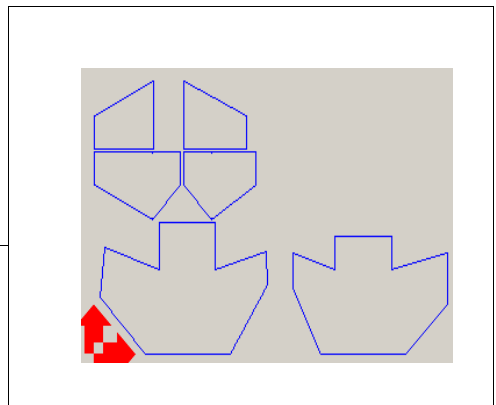
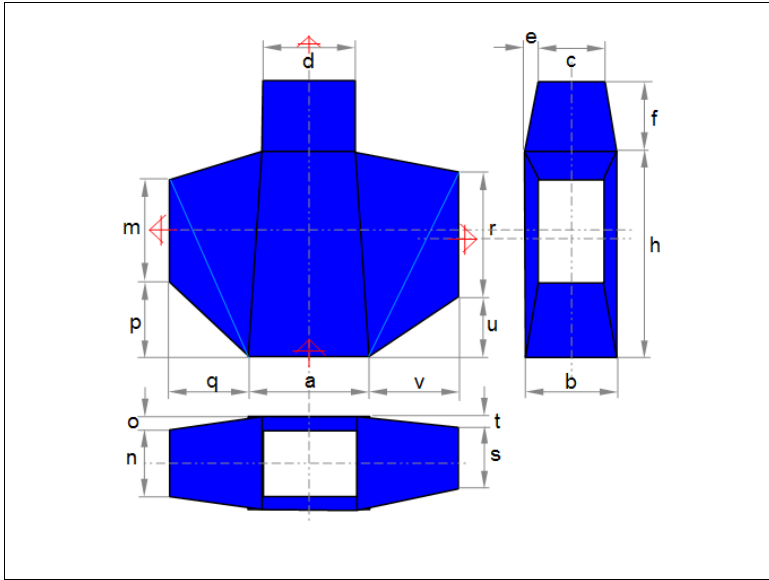
NetSq2 10

Hemdstück Symmetrisch

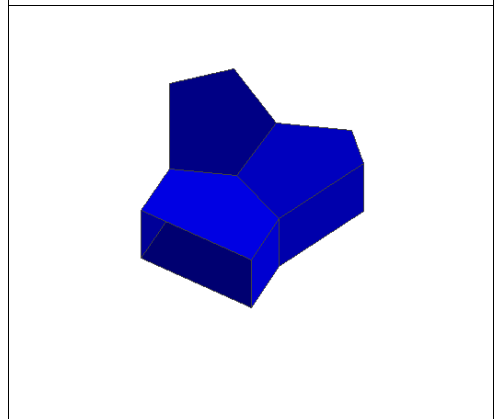
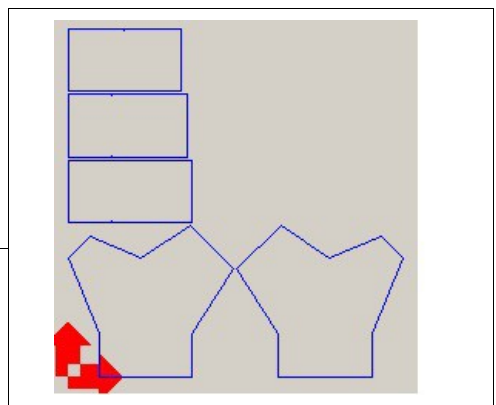
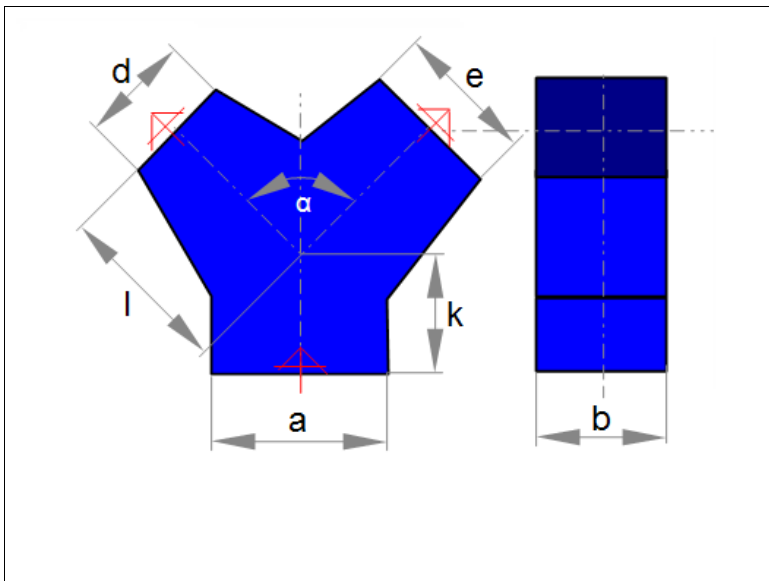




NetSq2 11
Hemdstück Asymmetrisch

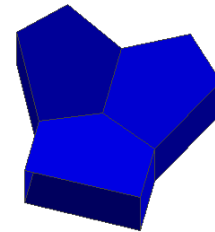
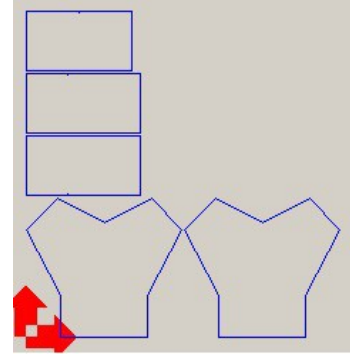
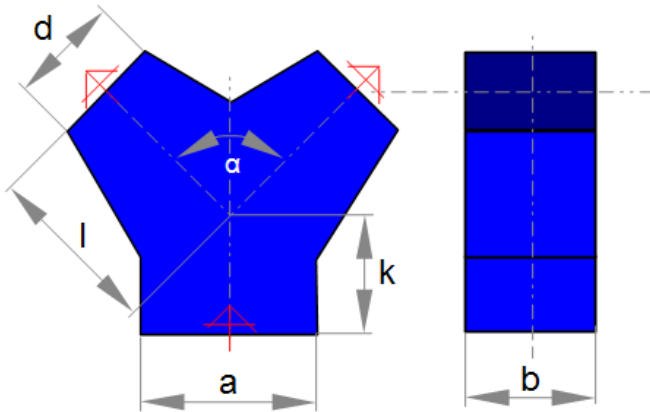


NetSq2 12
Kniehose Asymmetrisch

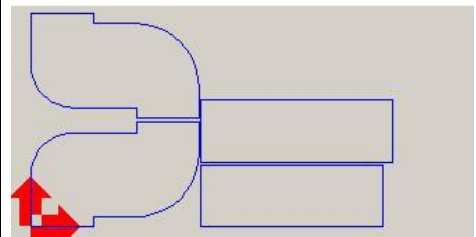
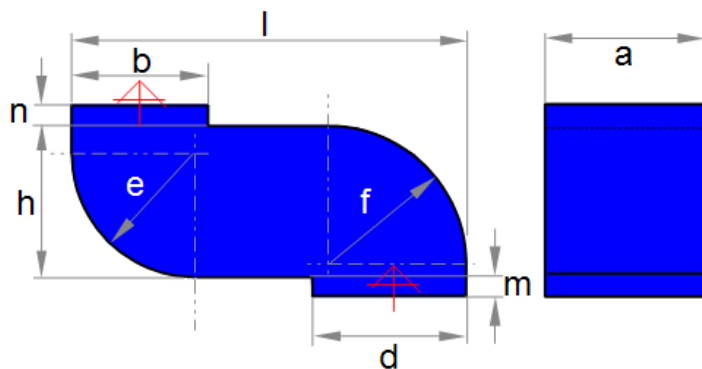




NetSq2 13
Kniehose Symmetrisch

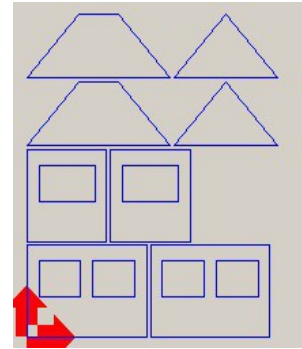
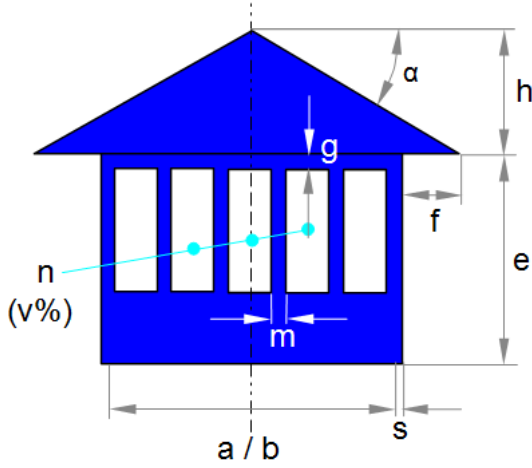


NetSq2 14
Versatz





NetSq2 15
Wetterhaube





Übersicht

Auslass.....	14
Boden.....	15
BodenPyramidenstumpf.....	16
BodenTrapez.....	15
BogenSymmetrisch.....	2
BogenUebergang.....	2
Dachaufsatz.....	3
DachaufsatzD.....	3
DachPagode.....	16
Deflektor Eckig.....	17
Deflektor Flach.....	17
EtageSymmetrisch.....	4
EtageUebergang.....	4
Flansch.....	18
FlanschDiv.....	18
FlanschVar.....	19
Hemdstück.....	20
Hemdstück Asymmetrisch.....	20
Hemdstück Symmetrisch.....	19
Hosenstueck.....	5
Kanal.....	7
KanalAusschnitt.....	6
KanalAusschnittD.....	5
KanalD.....	6
KanalStutzen.....	8
KanalStutzenD.....	7
KanalTrapez.....	9
KanalTrapezAusschnitt.....	8
KanalTrapezD.....	9
Kniehose Asymmetrisch.....	20
Kniehose Symmetrisch.....	21
SegmentWinkelDSymmetrisch.....	10
SegmentWinkelSymmetrisch.....	10
StutzenUebergang.....	11
TStueckGerade.....	11
TStueckSchraeg.....	12
UebergangAsymmetrisch.....	12
UebergangSymmetrisch.....	13
Versatz.....	21
Wetterhaube.....	22
WinkelSymmetrisch.....	13
WinkelUebergang.....	14