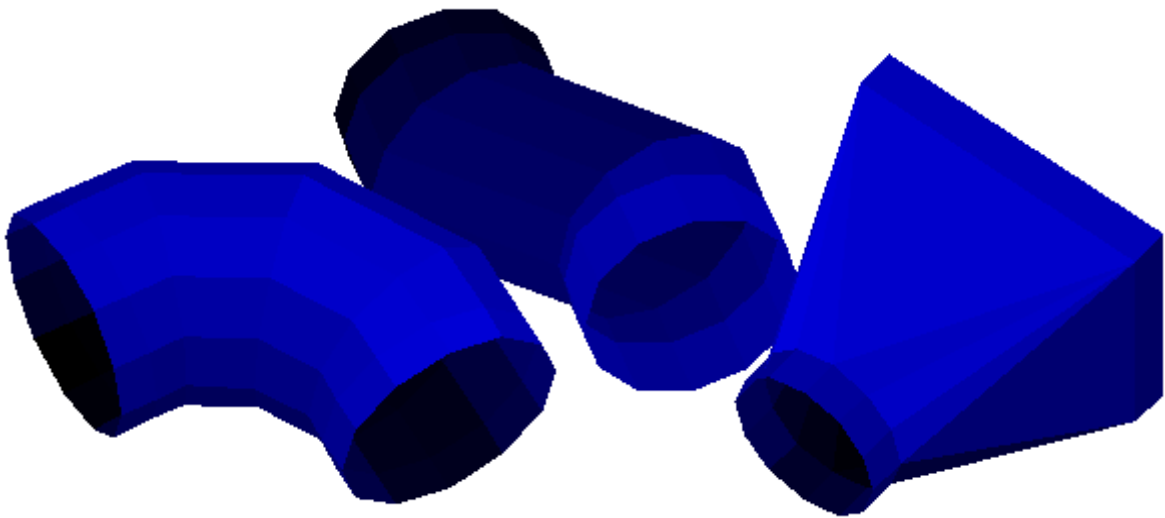




Formteile (rund)



Makroübersicht

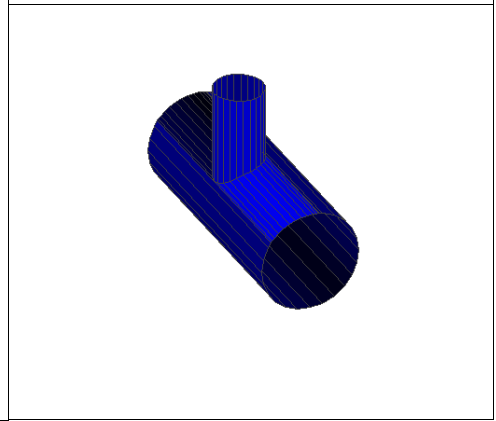
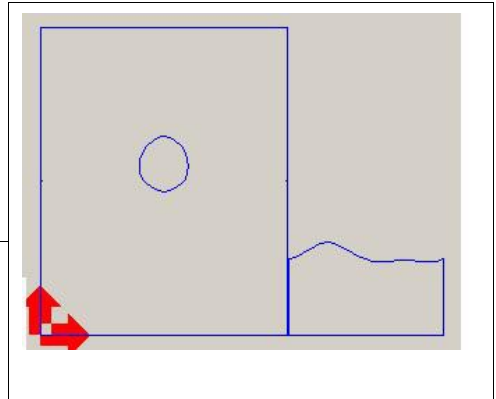
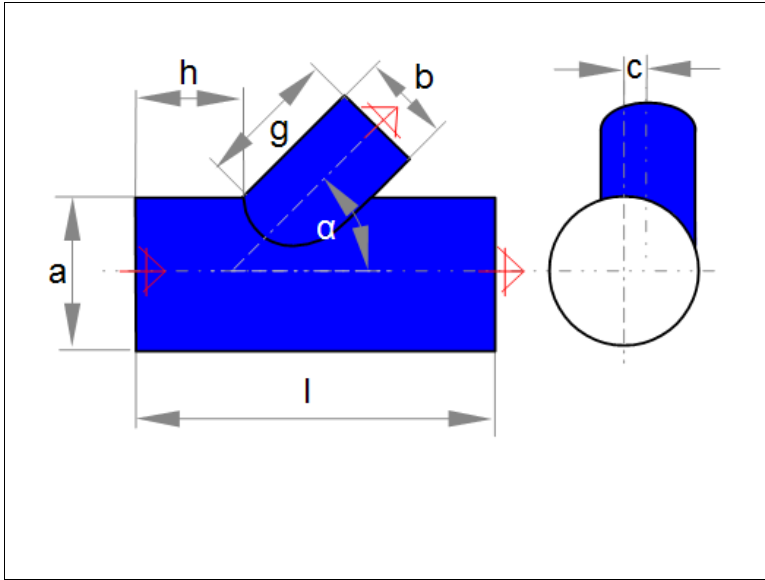




NetRd 01

AbzweigungAsymmetrisch

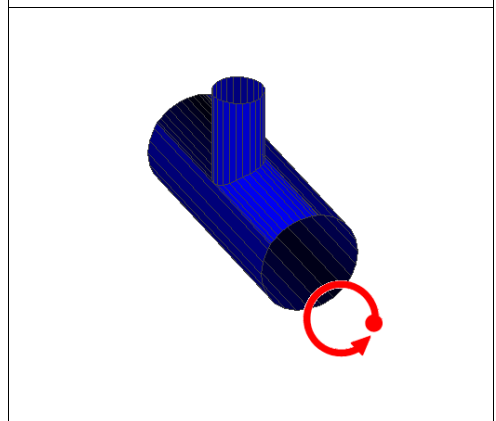
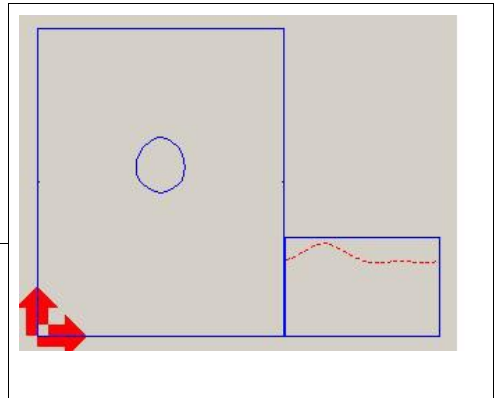
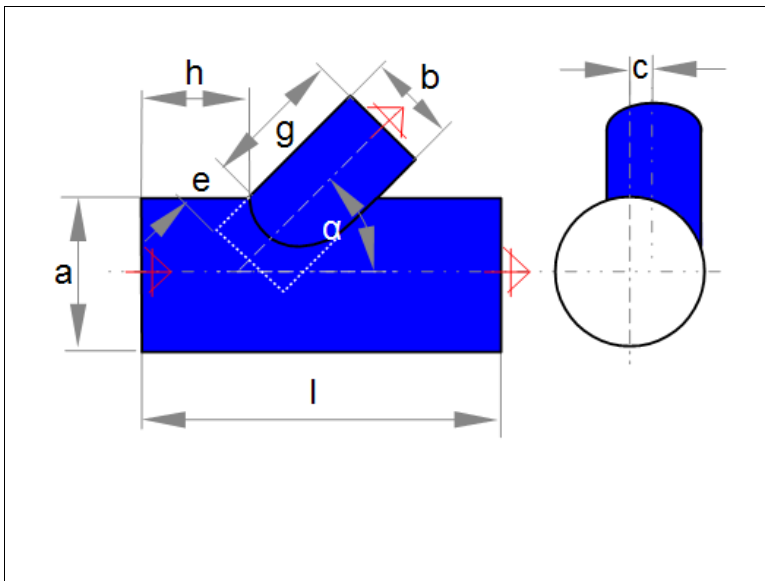
Mit Walzzugabe am Stutzen siehe AbzweigungDAsymmetrisch (NetRd 02).



NetRd 02

AbzweigungDAsymmetrisch

Wie AbzweigungAsymmetrisch (NetRd 01) jedoch mit Walzzugabe am Stutzen.

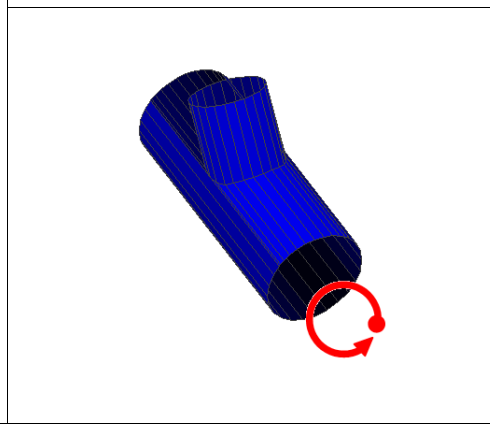
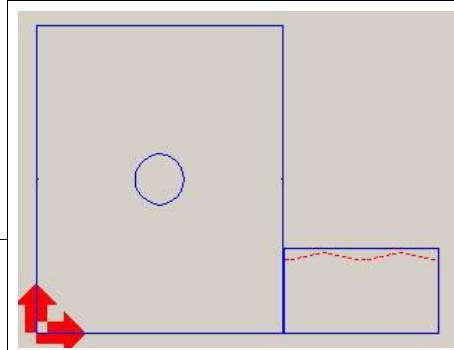
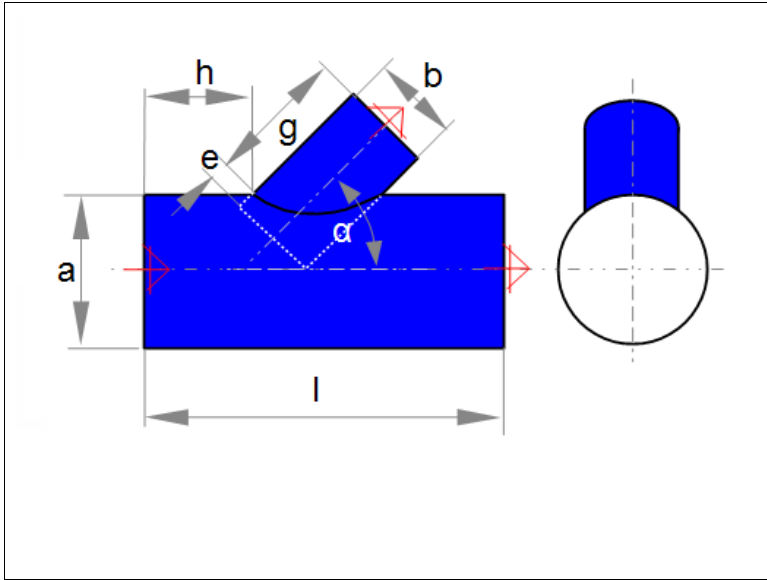




NetRd 03

AbzweigungDSymmetrisch

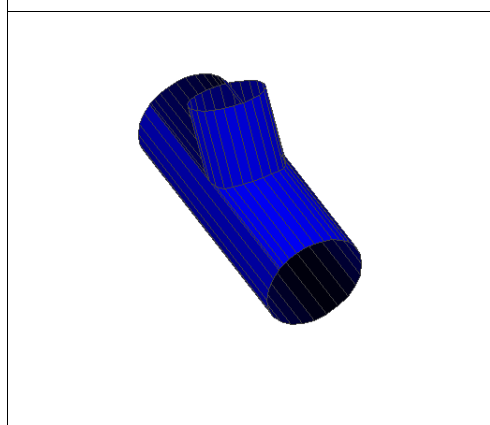
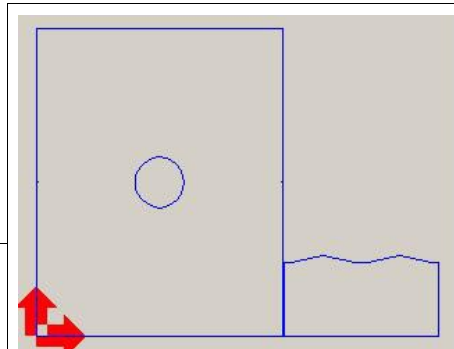
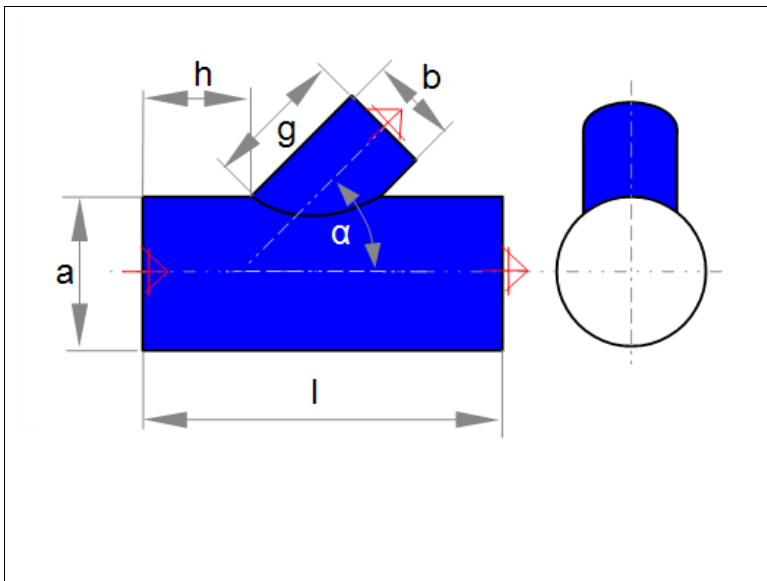
Wie AbzweigungSymmetrisch (NetRd 04) jedoch mit Walzzugabe am Stutzen.



NetRd 04

AbzweigungSymmetrisch

Mit Walzzugabe am Stutzen siehe AbzweigungDSymmetrisch (NetRd 03).

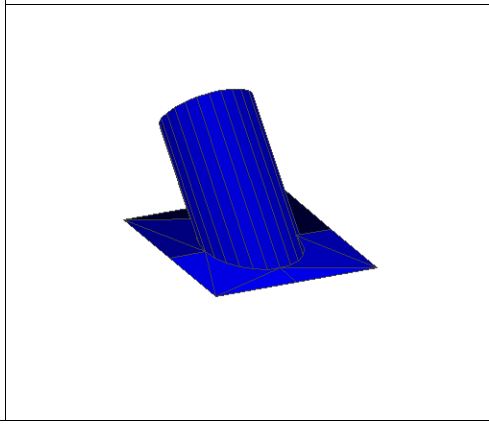
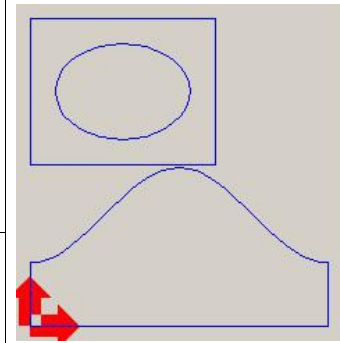
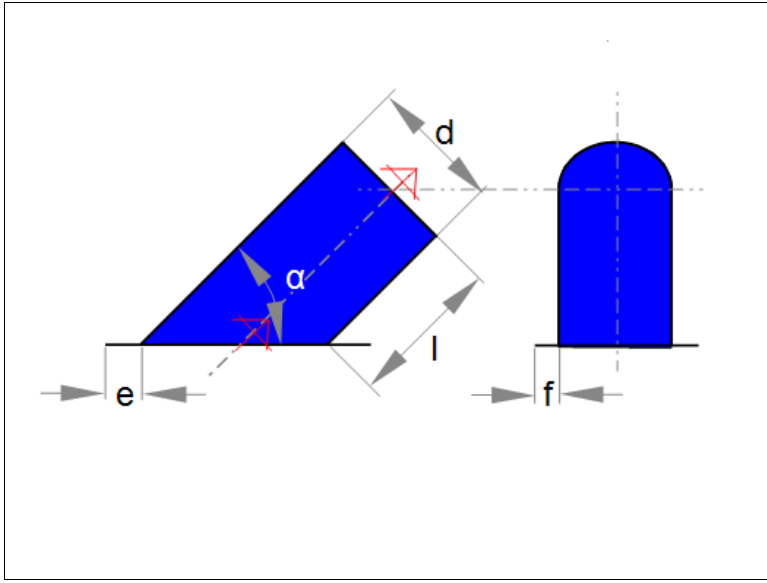




NetRd 05

DachaufsatzRund

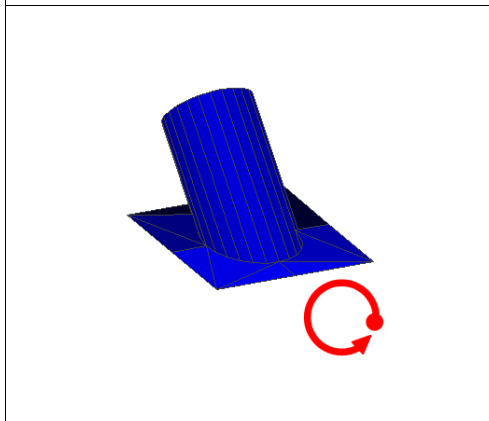
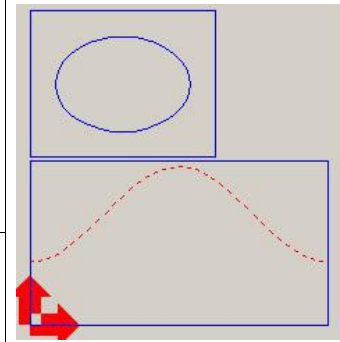
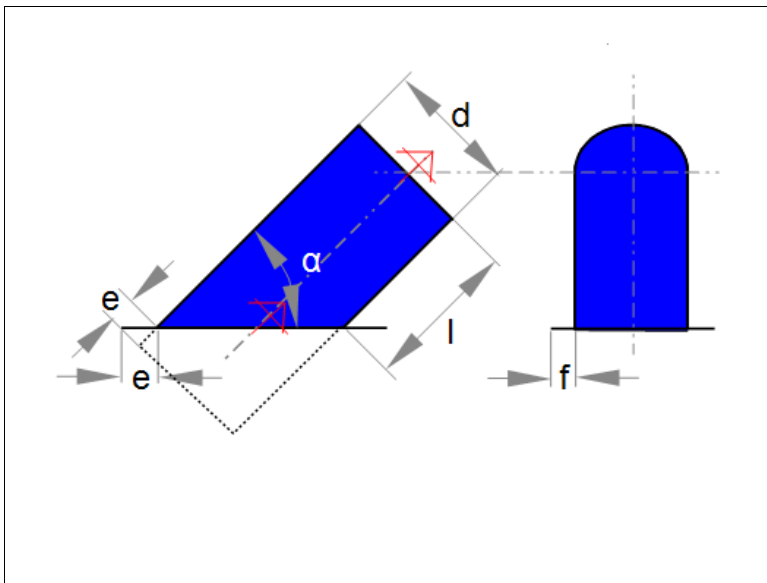
Mit Walzzugabe am Stutzen siehe DachaufsatzDRund (NetRd 06) .



NetRd 06

DachaufsatzDRund

Wie DachaufsatzRund (NetRd 05) jedoch mit Walzzugabe am Stutzen.

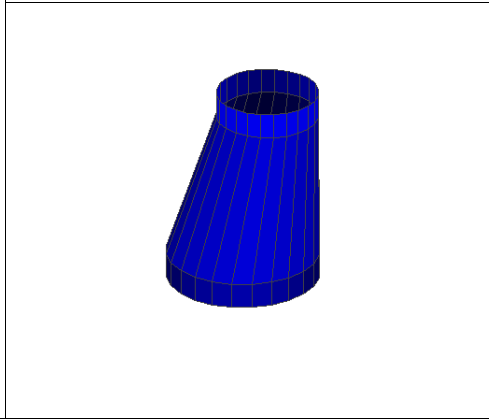
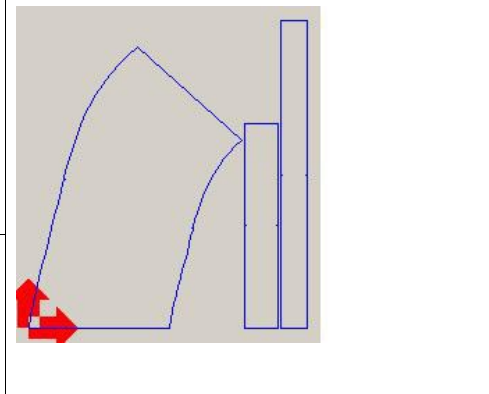
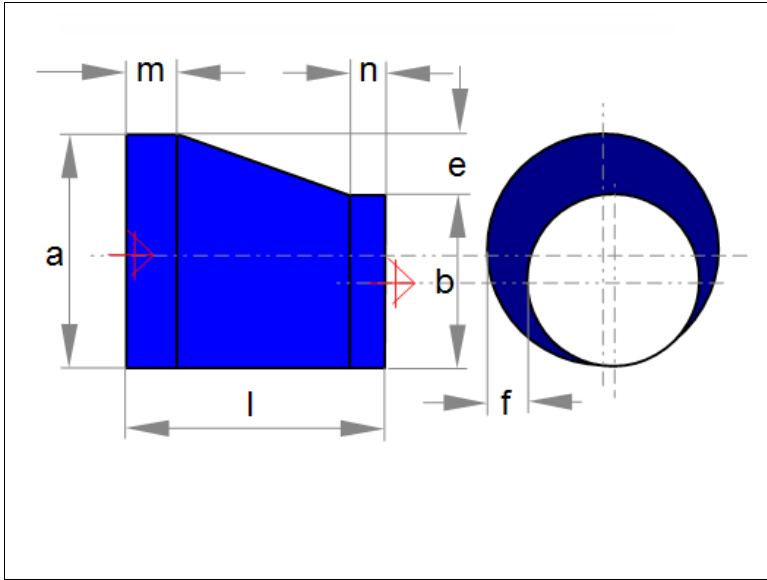




NetRd 07

ReduzierungAsymmetrisch

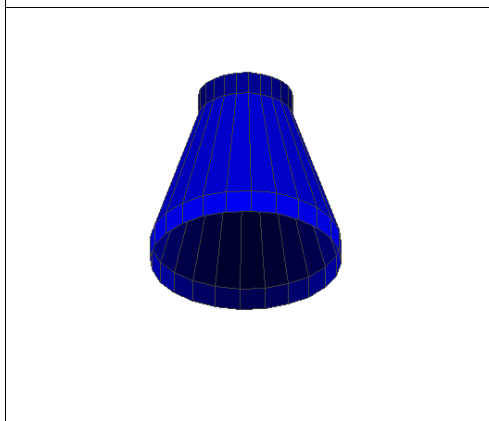
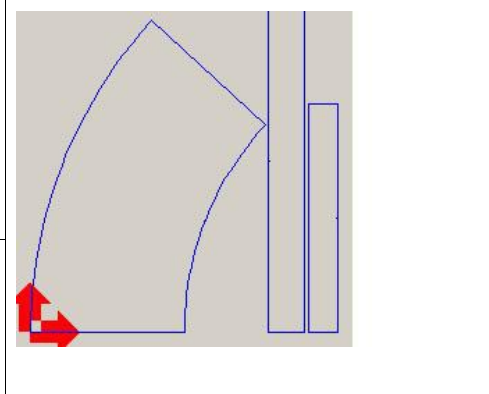
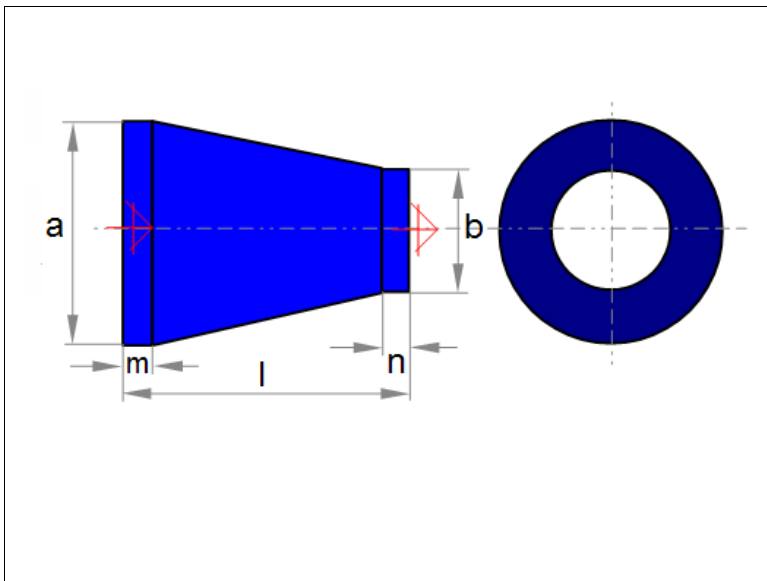
Mit Anschlüssen. Ohne Anschlüsse als TrichterAsymmetrisch (NetRd 20).



NetRd 08

ReduzierungSymmetrisch

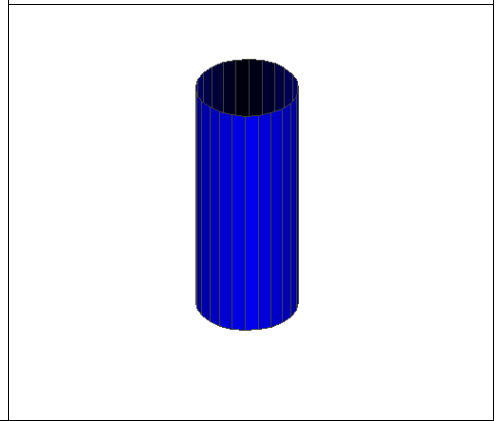
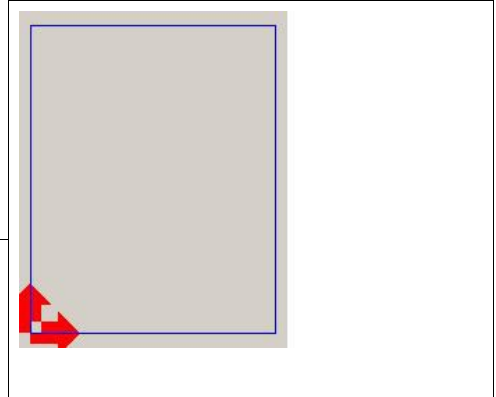
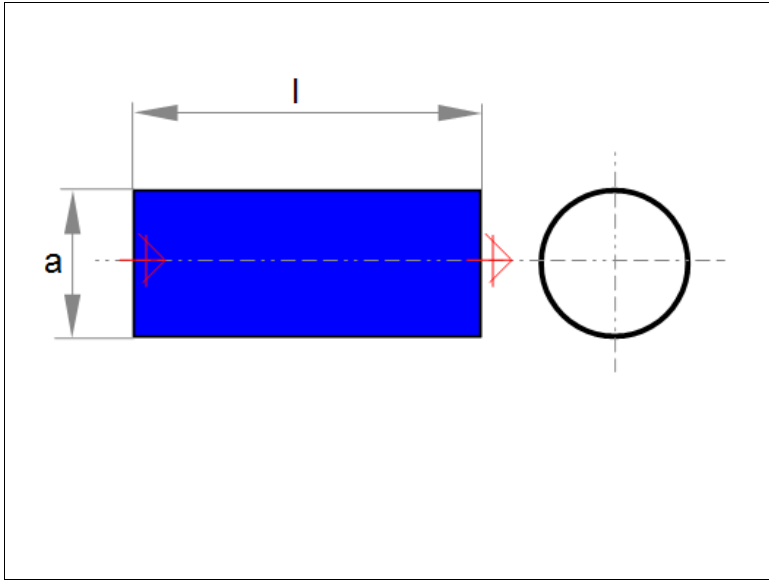
Mit Anschlüssen. Ohne Anschlüsse als TrichterSymmetrisch (NetRd 21).





NetRd 09

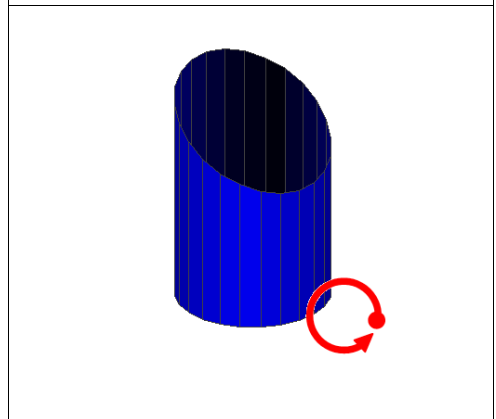
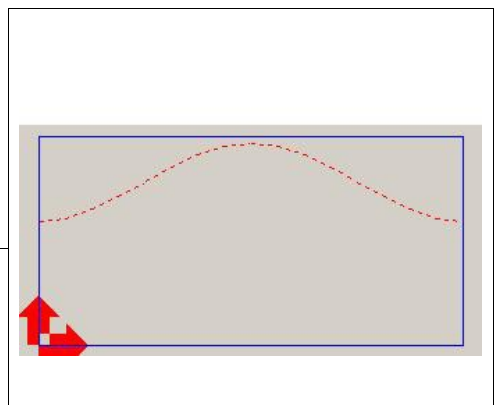
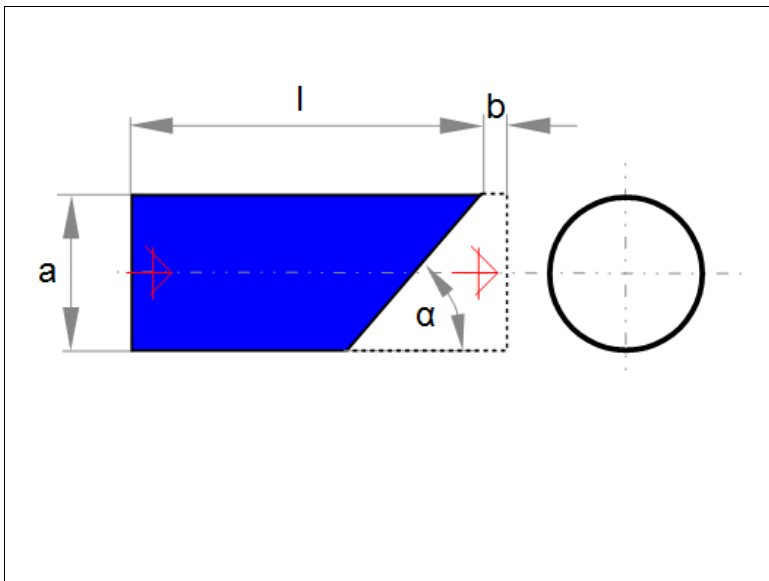
Rohr



NetRd 10

RohrStutzenD

Wie RohrStutzen (NetRd 11) jedoch mit Walzzugabe.

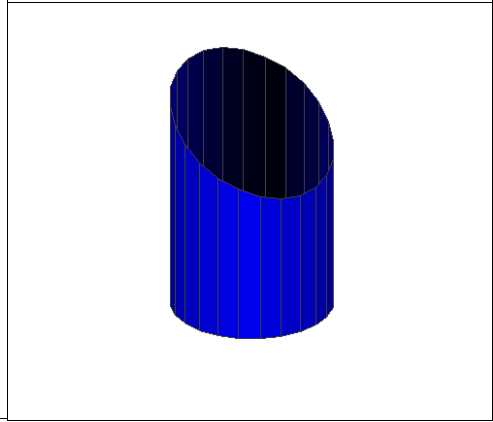
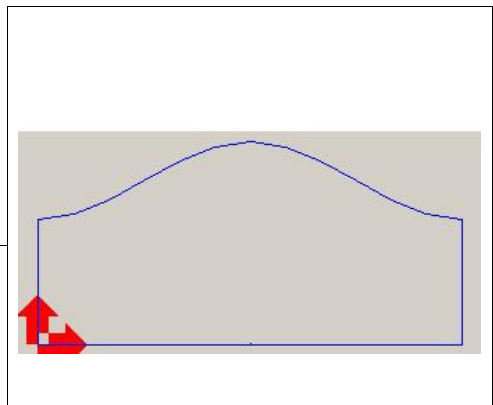
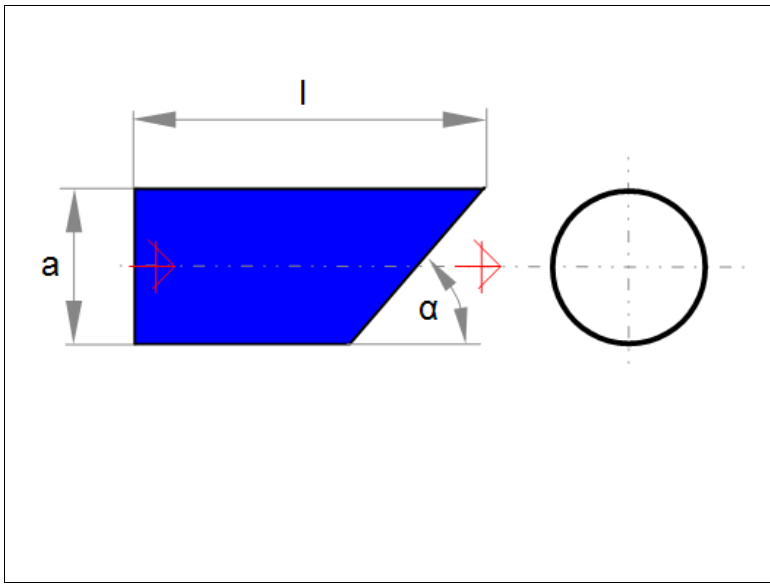




NetRd 11

RohrStutzen

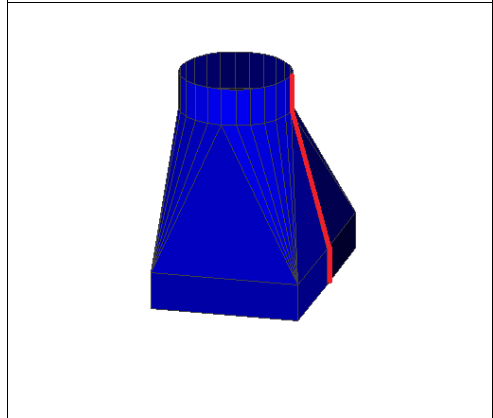
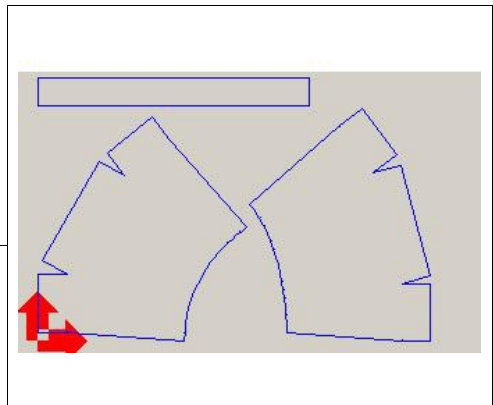
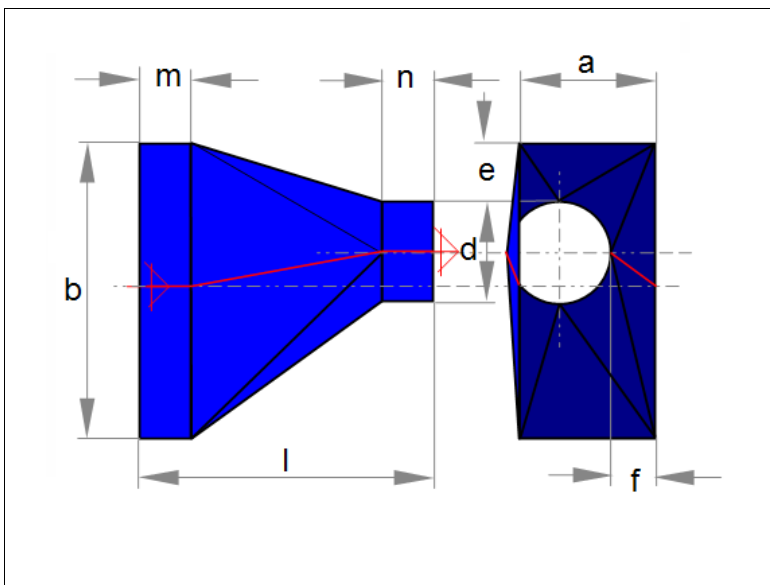
Mit Walzzugabe siehe RohrStutzen (NetRd 10).



NetRd 12

RohrUebergangAsymmetrisch2Parts

2 Teile im Übergang. Als 4-Teiler siehe RohrUebergangAsymmetrisch (NetRd 13). Übergang eckig auf rund - Reduzierung!

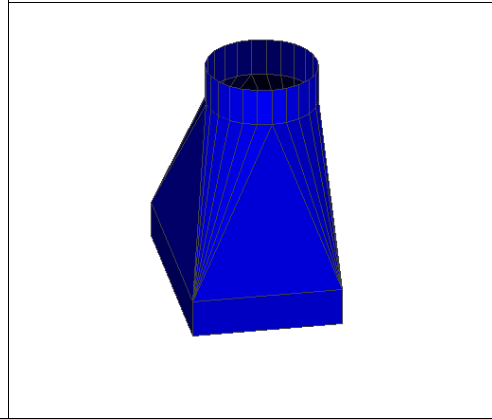
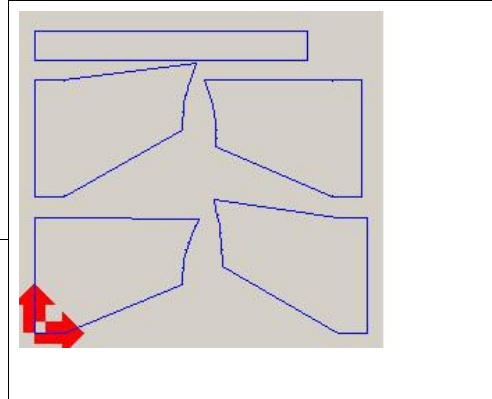
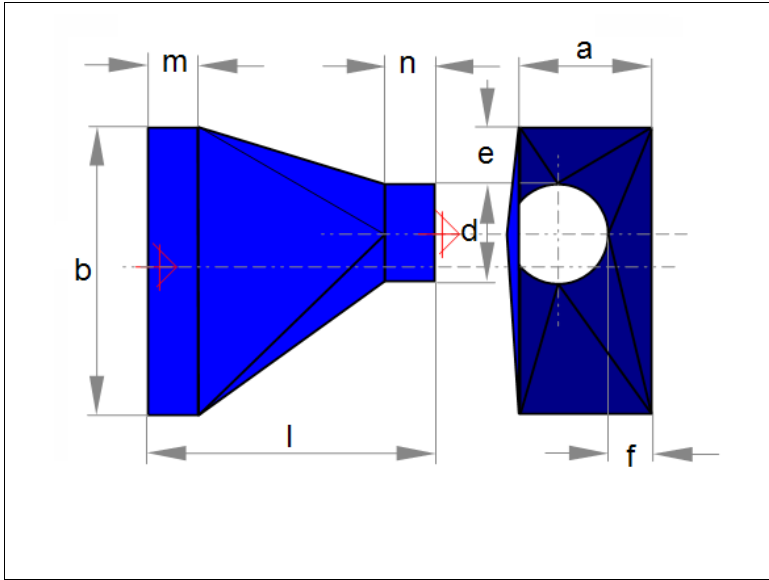




NetRd 13

RohruebergangAsymmetrisch

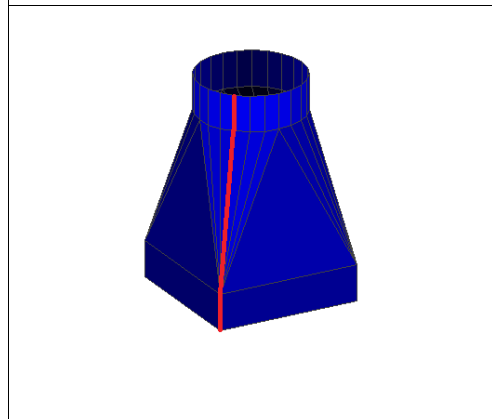
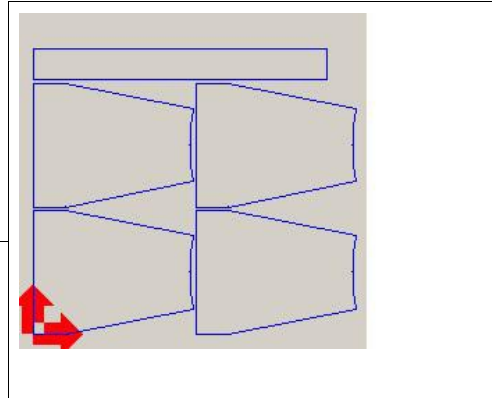
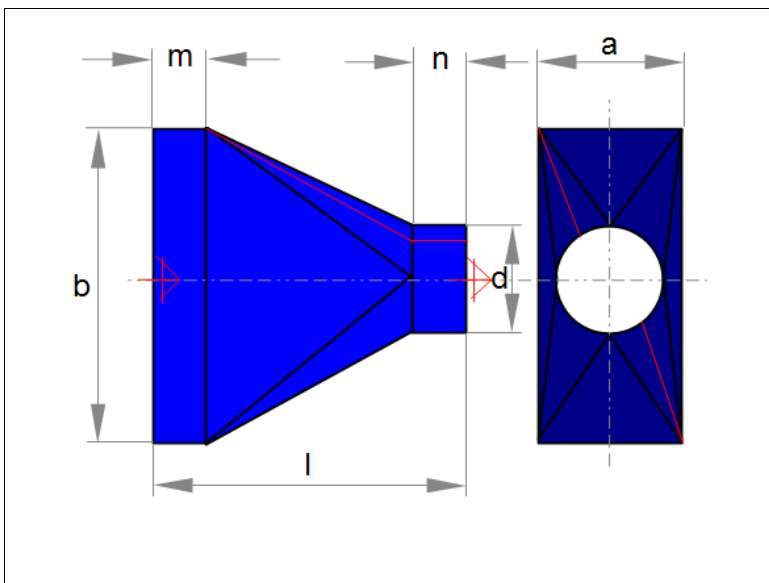
4 Teile im Übergang. Als 2-Teiler siehe RohruebergangAsymmetrisch2Parts (NetRd 12). Übergang eckig auf rund - Reduzierung!



NetRd 14

RohruebergangDSymmetrisch

4 Teile im Übergang mit Stoß in der Ecke. Mit Stoß im Eckenübergang siehe RohruebergangSymmetrisch (NetRd 16). Als 2-Teiler siehe RohruebergangSymmetrisch2Parts (NetRd 15). Übergang eckig auf rund - Reduzierung!

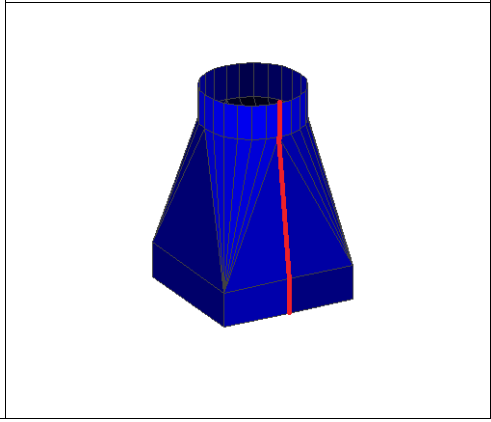
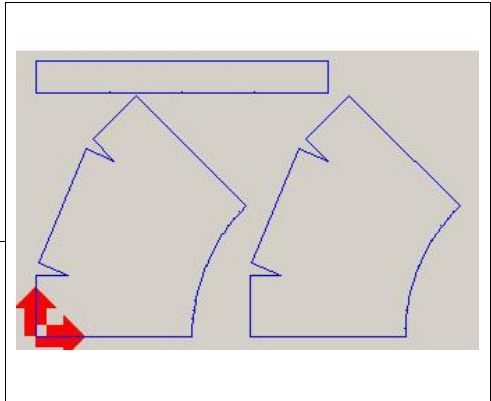
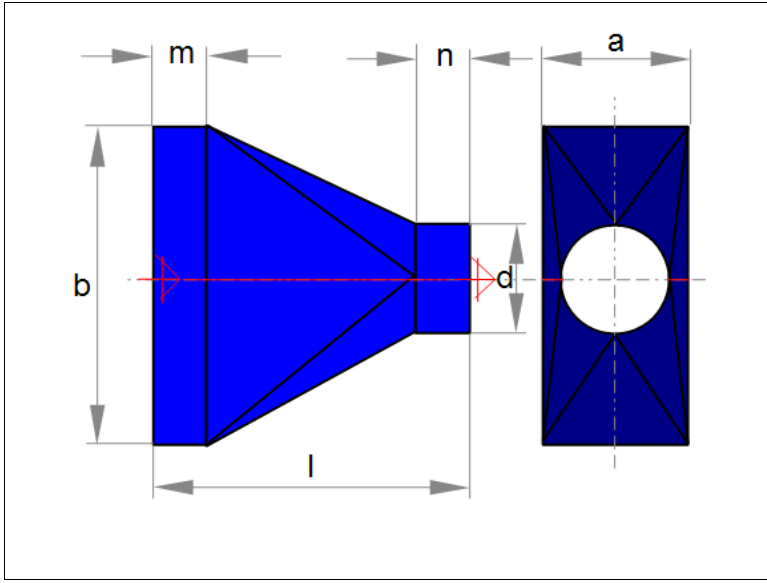




NetRd 15

RohrUebergangSymmetrisch2Parts

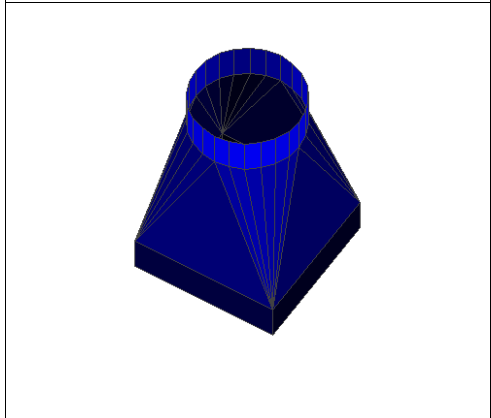
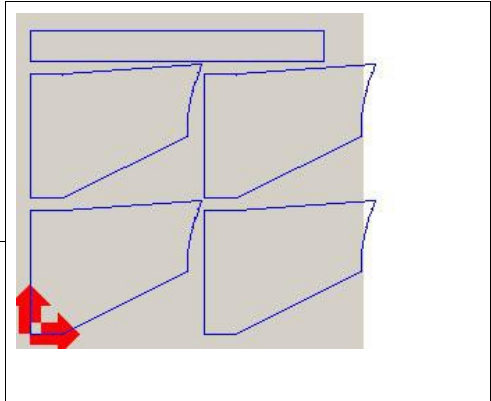
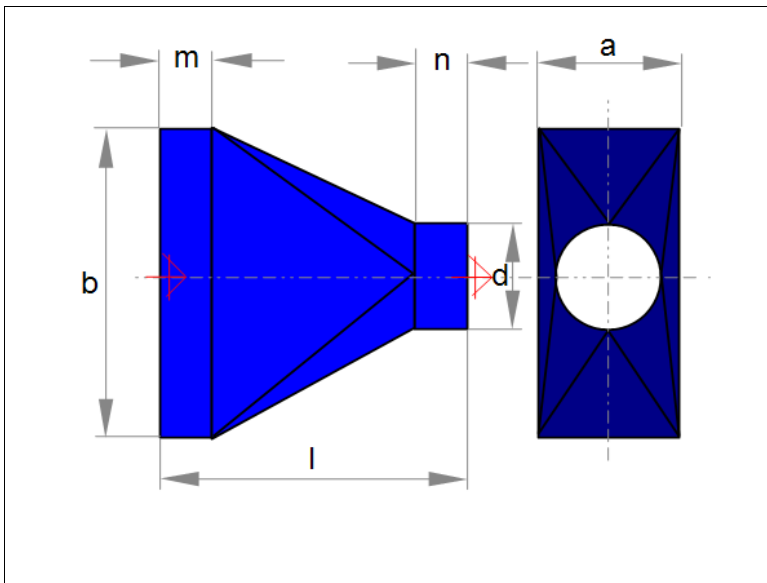
2 Teile im Übergang. Als 4-Teiler siehe RohrUebergangDSymmetrisch (NetRd 14) u. RohrUebergangSymmetrisch (NetRd 16). Übergang eckig auf rund - Reduzierung!



NetRd 16

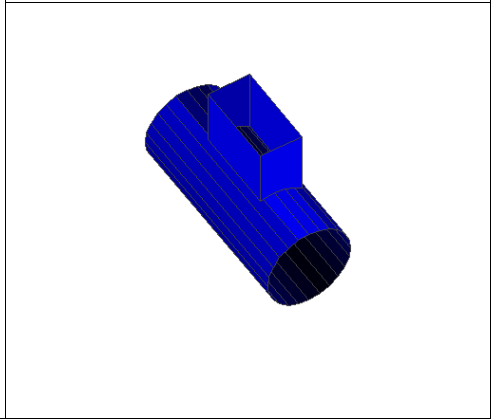
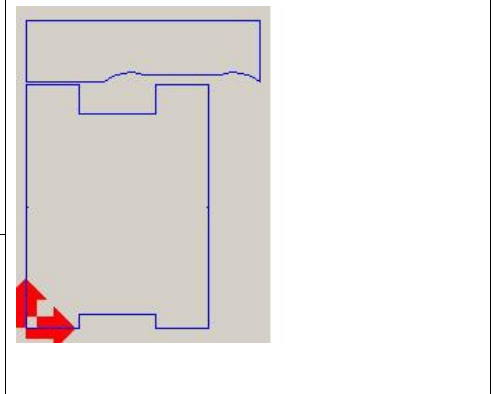
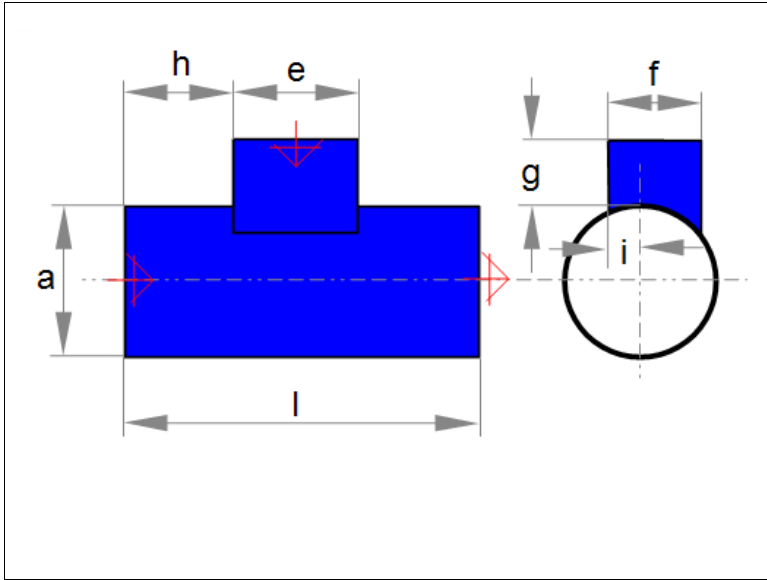
RohrUebergangSymmetrisch

4 Teile im Übergang mit Stoß im Eckenübergang. Mit Stoß in der Ecke siehe RohrUebergangDSymmetrisch (NetRd 14). Als 2-Teiler siehe RohrUebergangSymmetrisch2Parts (NetRd 15). Übergang eckig auf rund - Reduzierung!



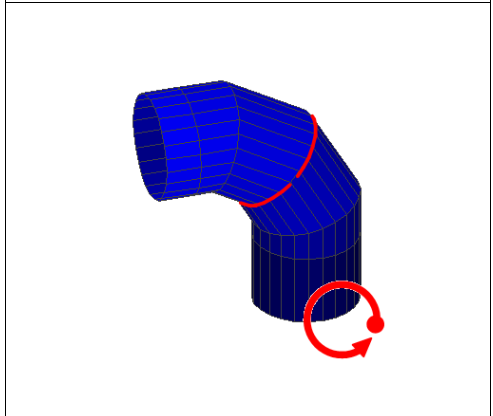
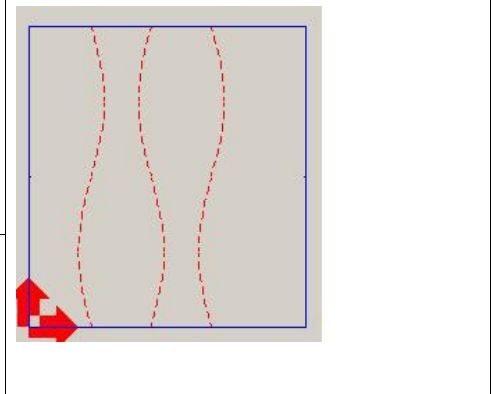
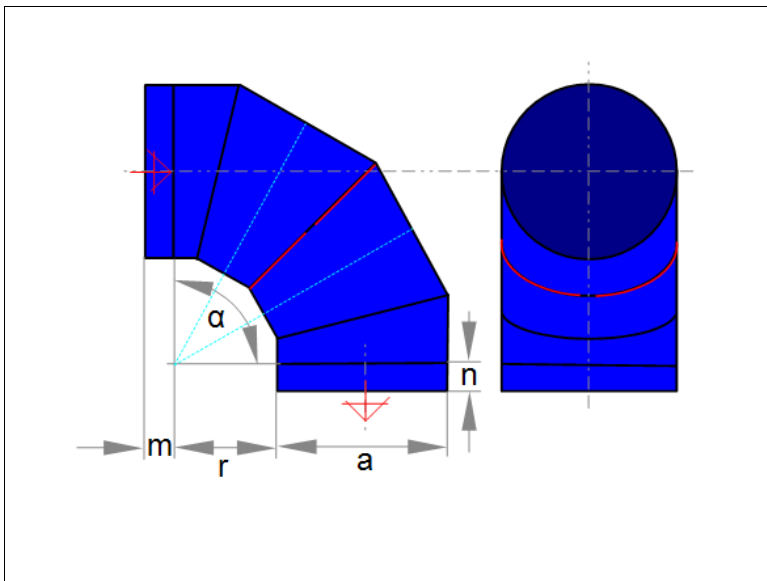


NetRd 17
Sattel



NetRd 18
SegmentBogenDSymmetrisch

Mit Brennbrücken als Walzstege im Fish. Ohne Brennbrücken siehe SegmentBogenSymmetrisch (NetRd 19).

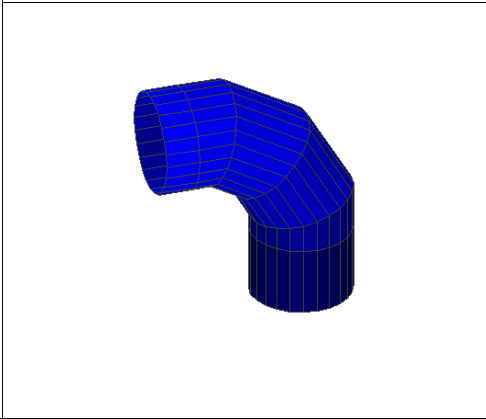
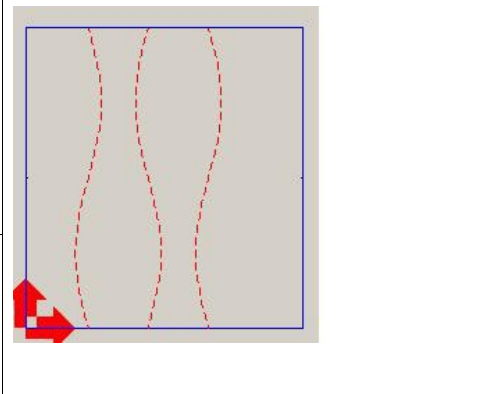
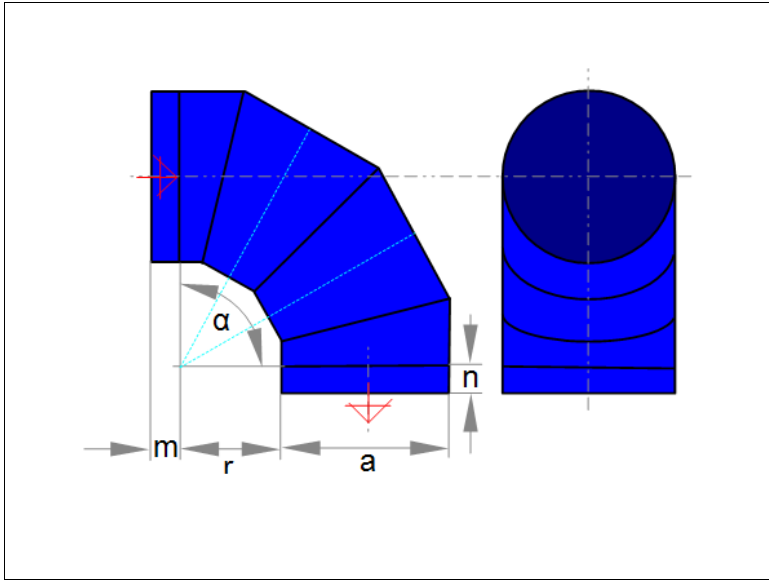




NetRd 19

SegmentBogenSymmetrisch

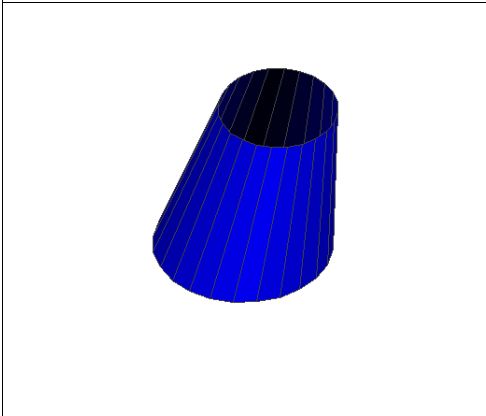
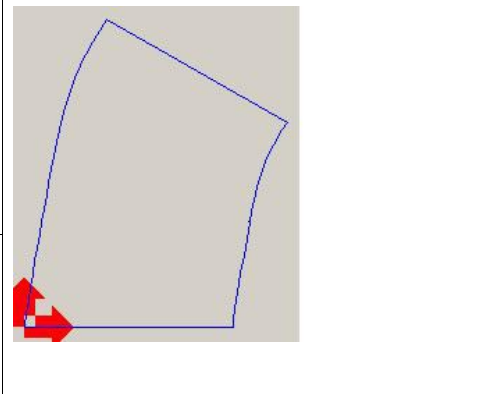
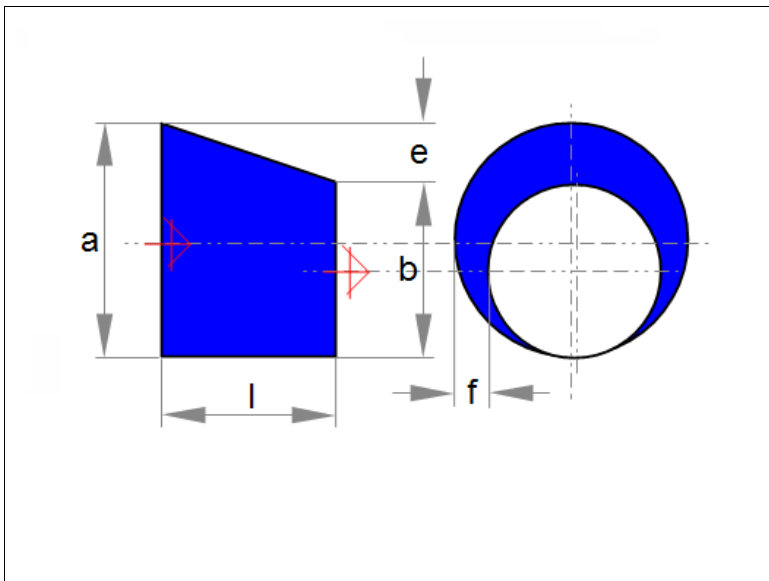
Mit Brennbrücken als Walzstege siehe SegmentBogenDSymmetrisch (NetRd 18).



NetRd 20

TrichterAsymmetrisch

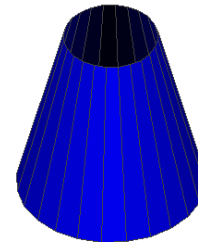
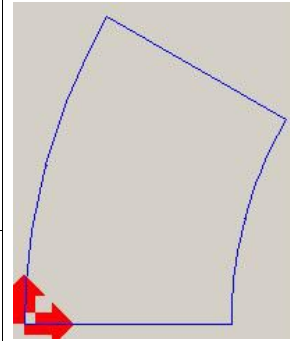
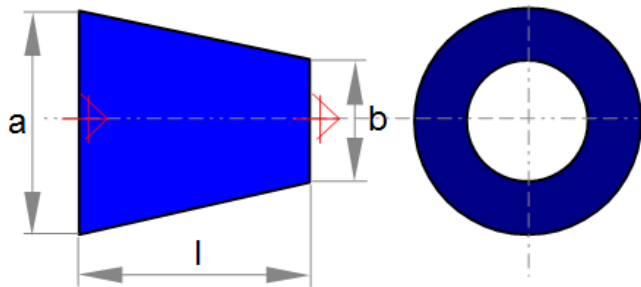
Für leichte Übergänge mit Stoß an der Seite. Für starke Übergänge mit Stoß in der Symmetrieachse siehe KegelstumpfAsymmetrisch (NetRd2 15).





NetRd 21

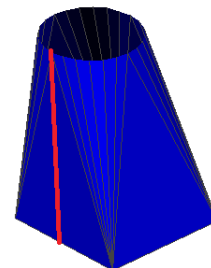
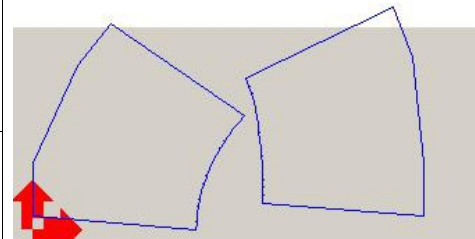
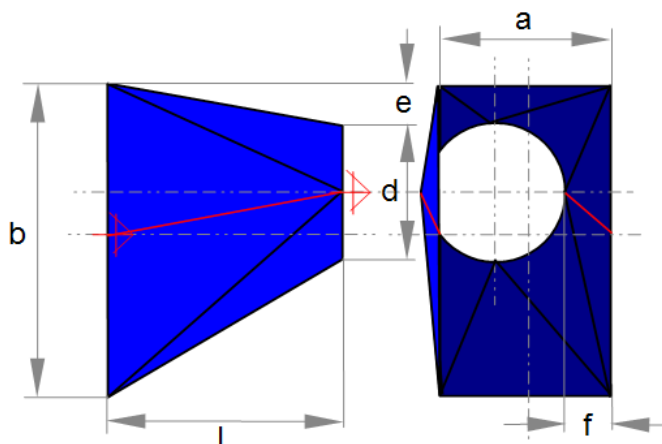
TrichterSymmetrisch



NetRd 22

TrichterUebergangAsymmetrisch2Parts

Stoß in der Seitenfläche. Mit Stoß im Eckenübergang siehe TrichterUebergangAsymmetrisch (NetRd 23).

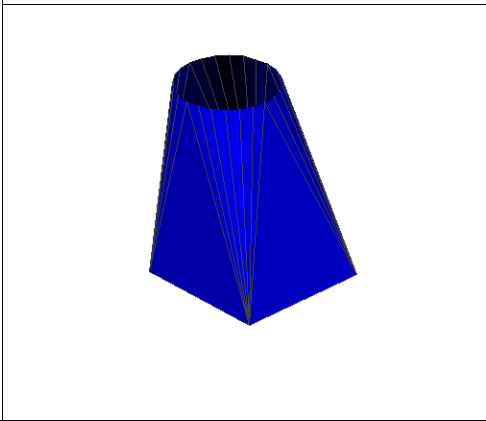
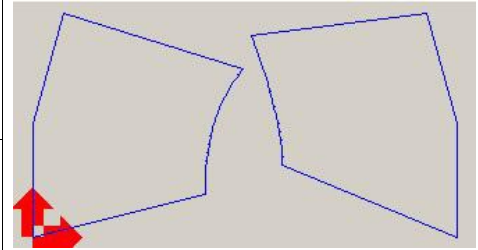
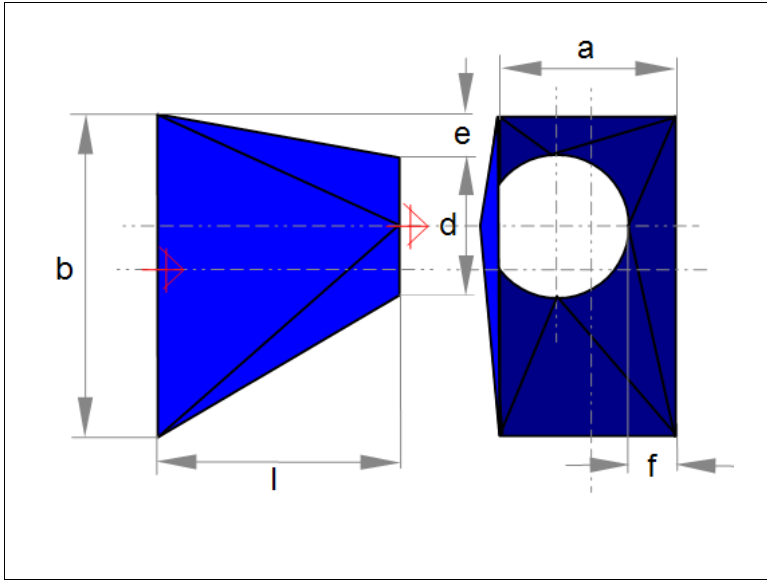




NetRd 23

TrichteruebergangAsymmetrisch

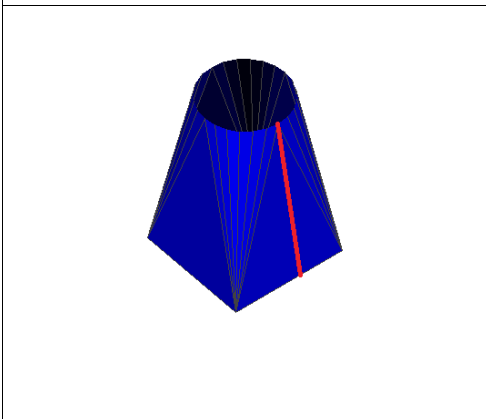
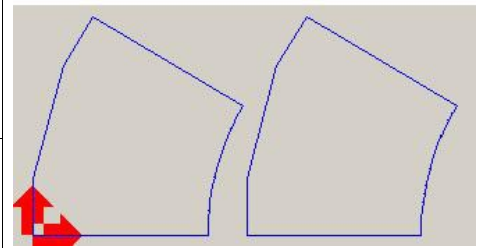
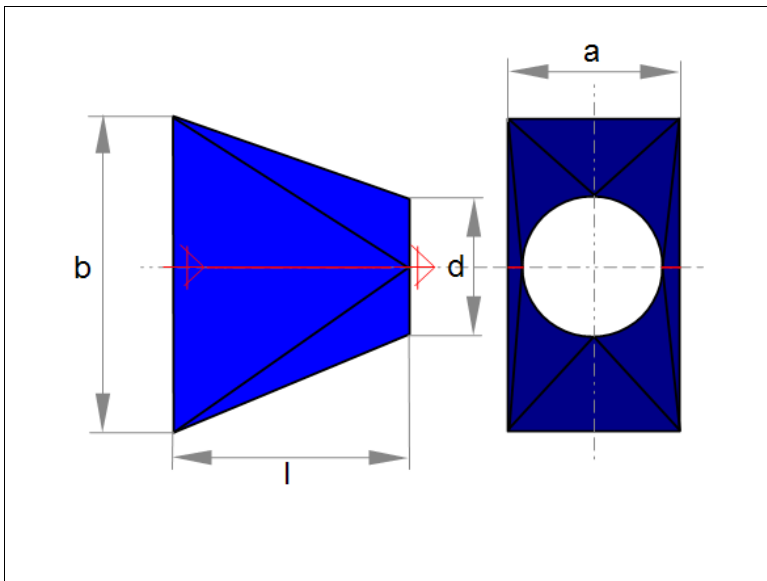
Stoß im Eckenübergang. Mit Stoß in der Seitenfläche siehe TrichteruebergangAsymmetrisch2Parts (NetRd 22).



NetRd 24

TrichteruebergangSymmetrisch2Parts

Stoß in der Seitenfläche. Mit Stoß im Eckenübergang siehe TrichteruebergangSymmetrisch (NetRd 25).

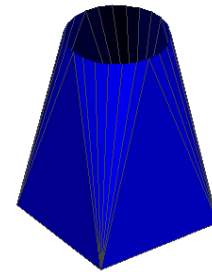
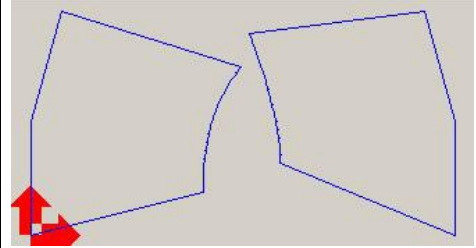
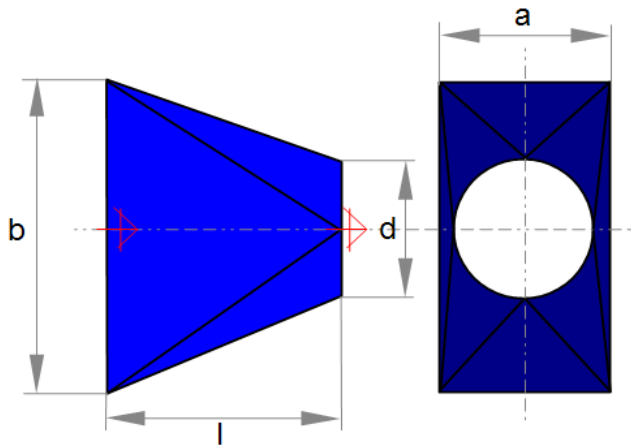




NetRd 25

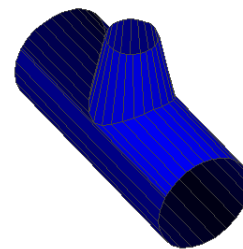
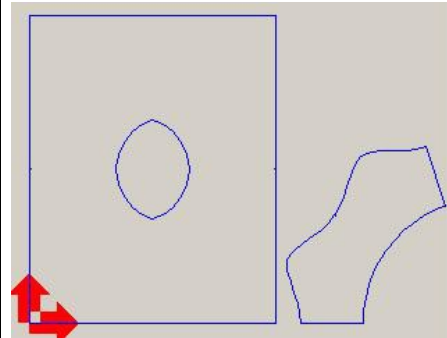
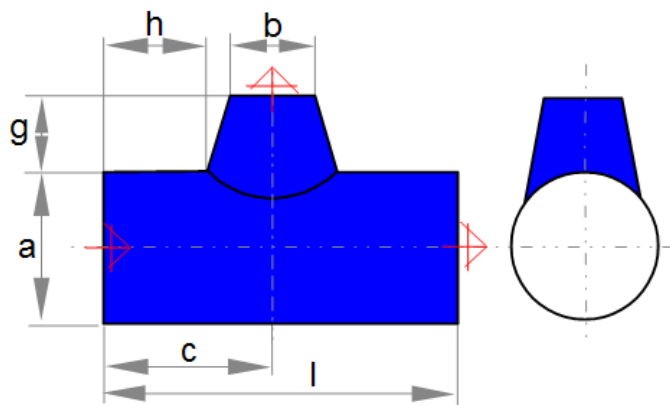
TrichteruebergangSymmetrisch

Stoß im Eckenübergang. Mit Stoß in der Seitenfläche siehe TrichteruebergangSymmetrisch2Parts (NetRd 24).



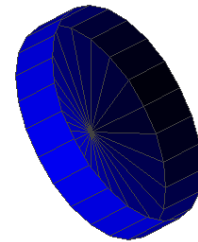
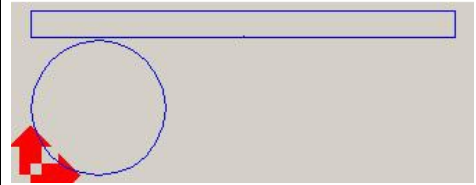
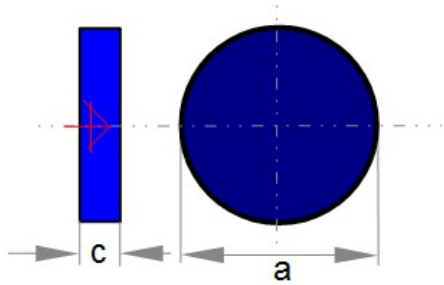
NetRd2 01

AbzweigungKonischSymmetrisch

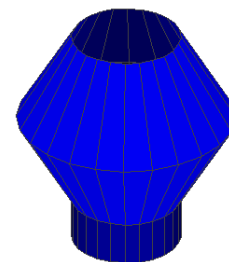
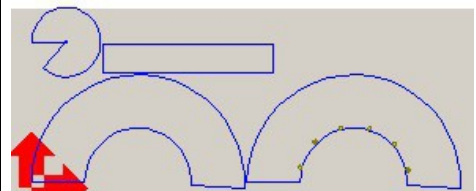
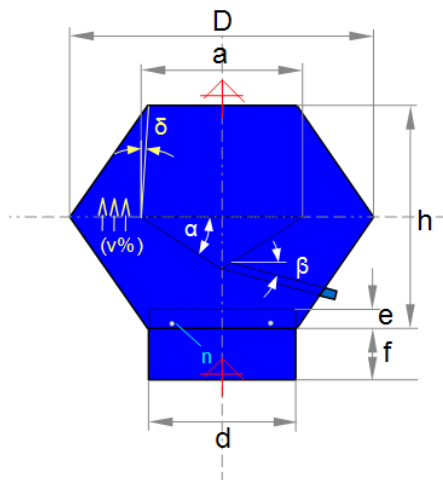




NetRd2 02
BodenRund

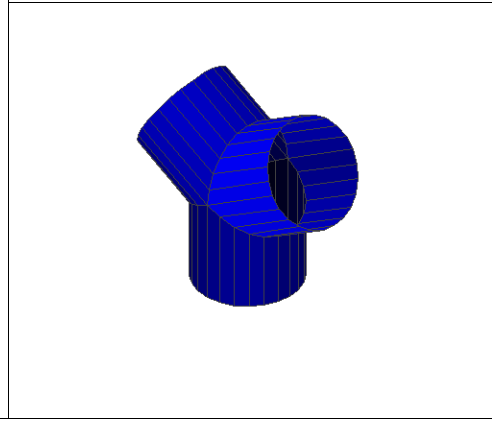
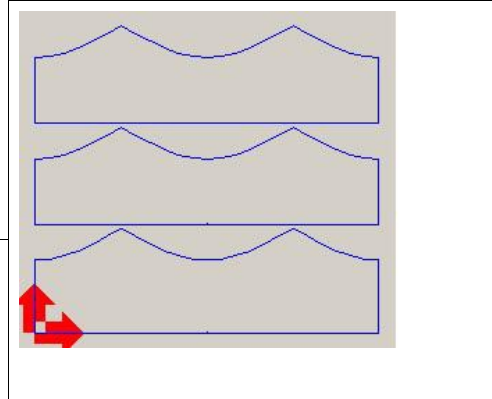
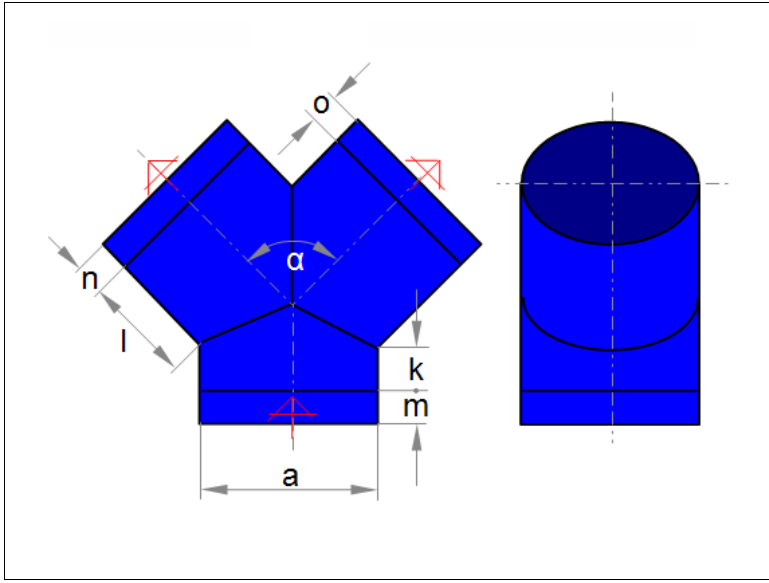


NetRd2 03
DeflektorRund



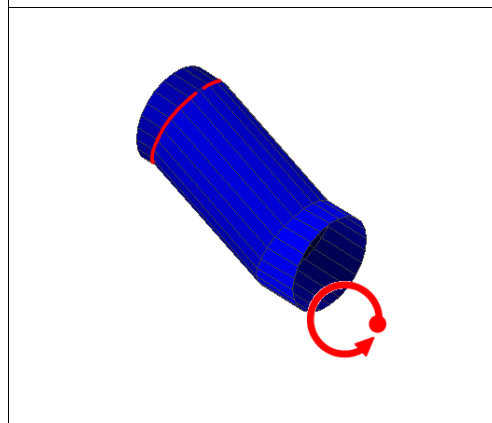
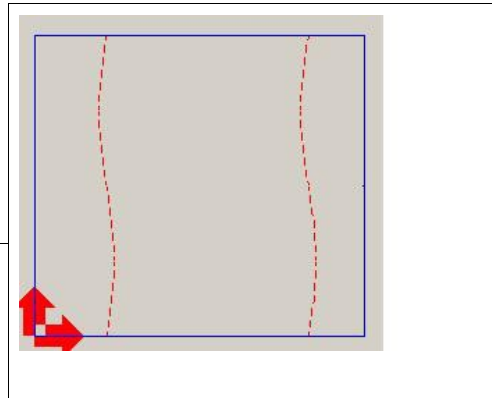
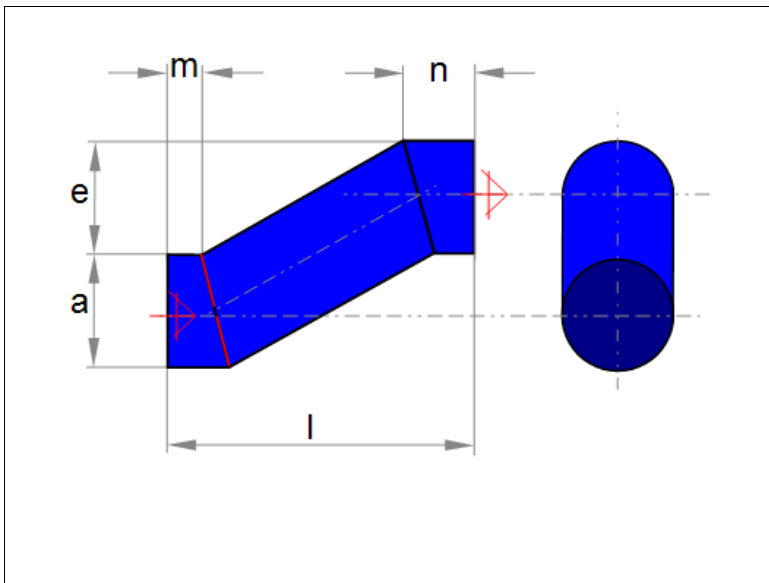


NetRd2 04
DreiWegeSymmetrisch



NetRd2 05
EtageRohrDSymmetrisch

Mit Brennbrücken als Walzstege im Fish. Ohne Brennbrücken siehe EtageRohrSymmetrisch (NetRd2 06).

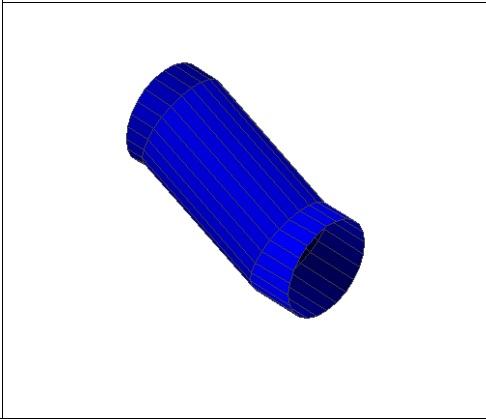
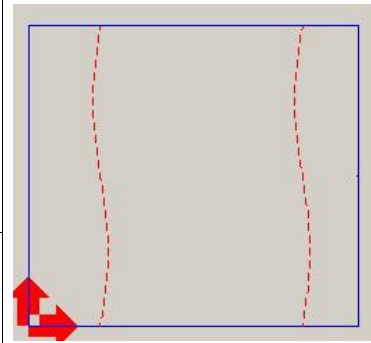
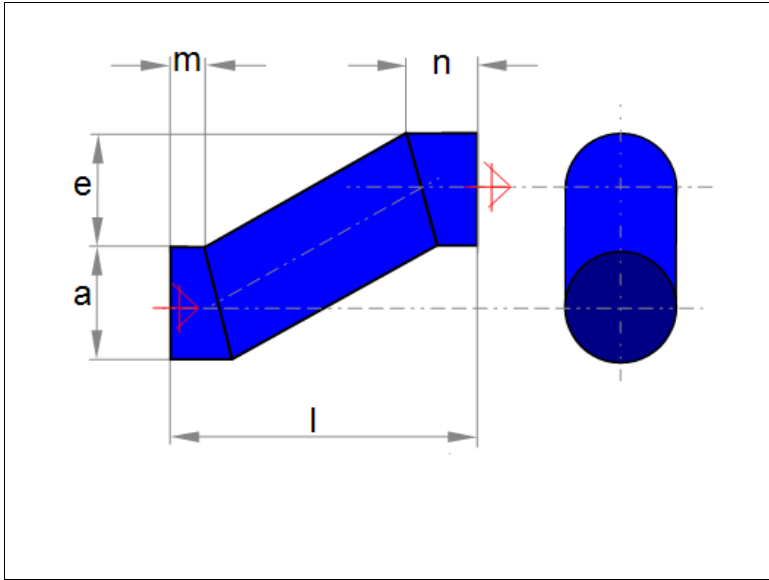




NetRd2 06

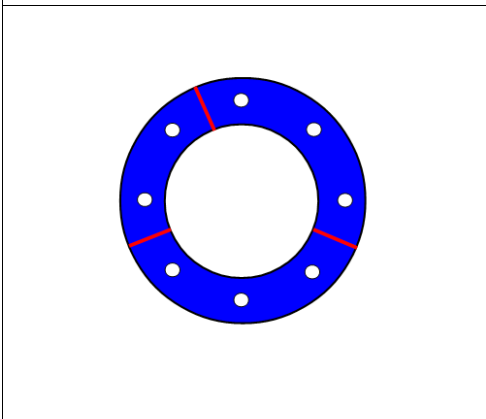
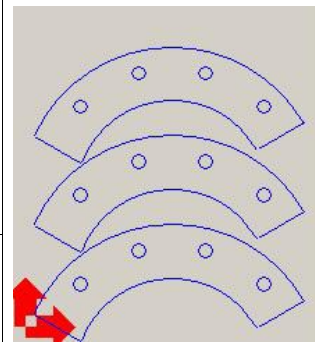
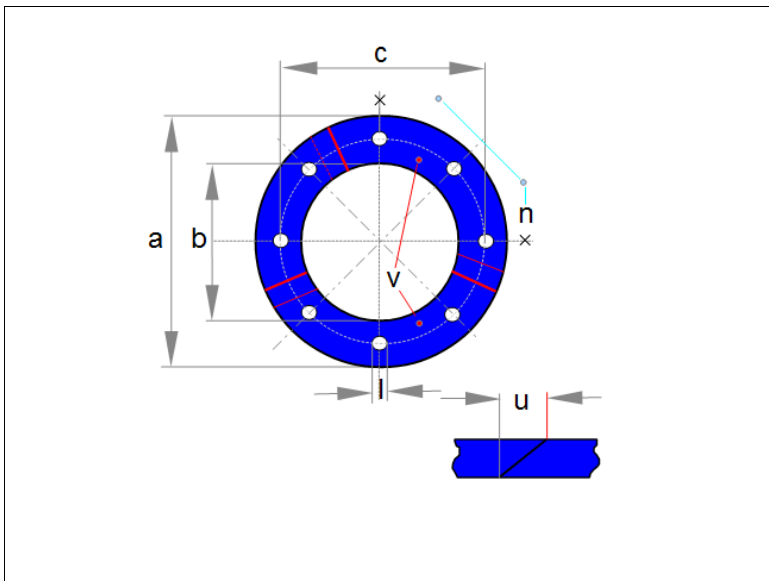
EtageRohrSymmetrisch

Mit Brennbrücken als Walzstege siehe EtageRohrDSymmetrisch (NetRd2 05).



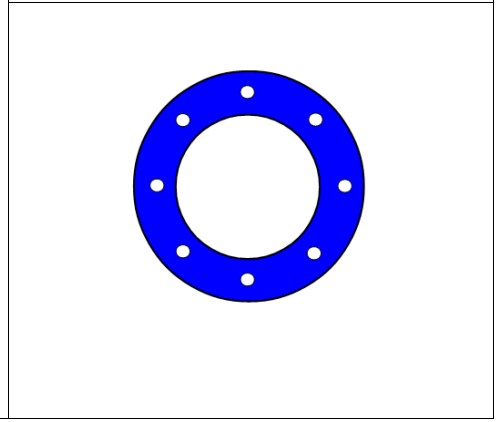
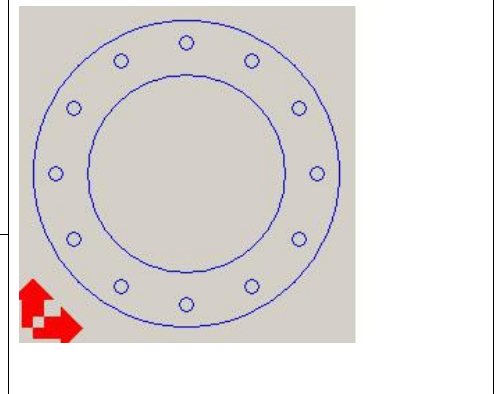
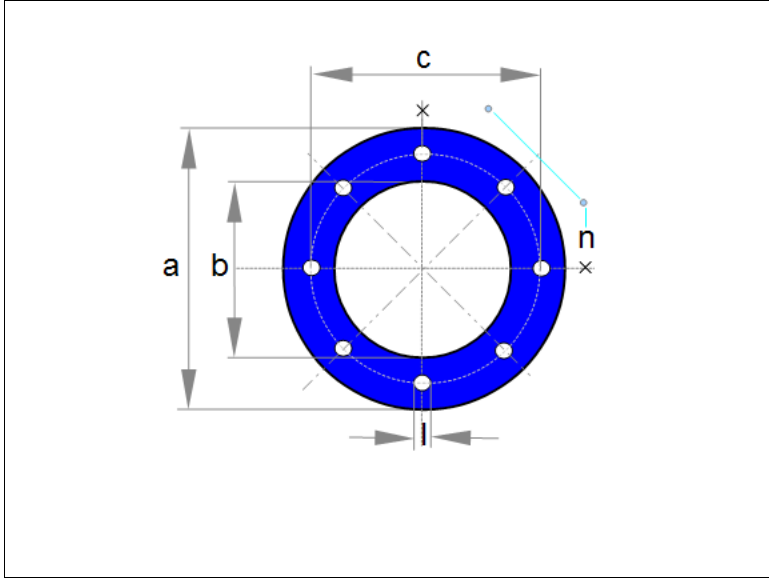
NetRd2 07

FlanschRundDiv

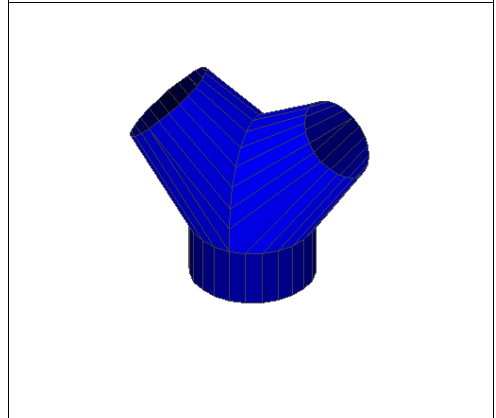
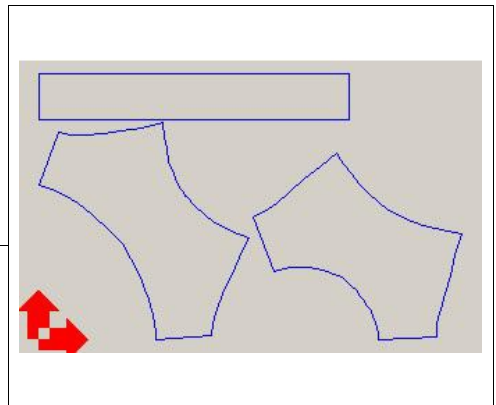
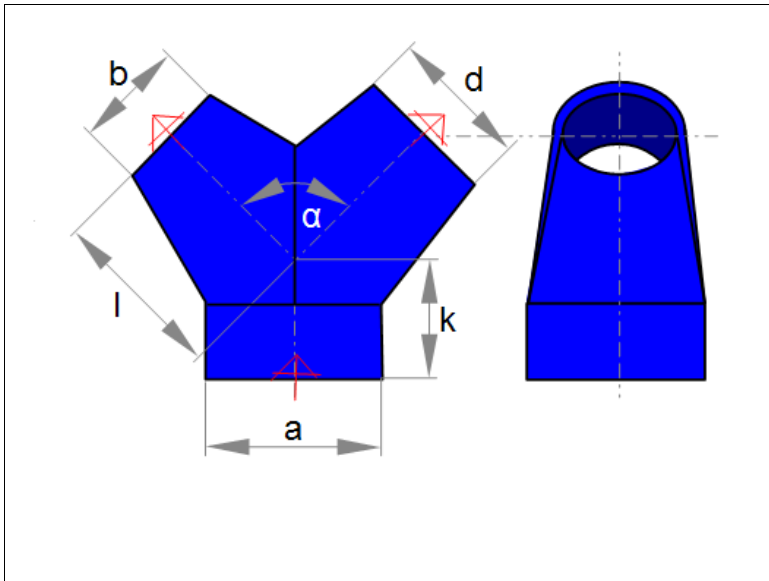




NetRd2 08
FlanschRund

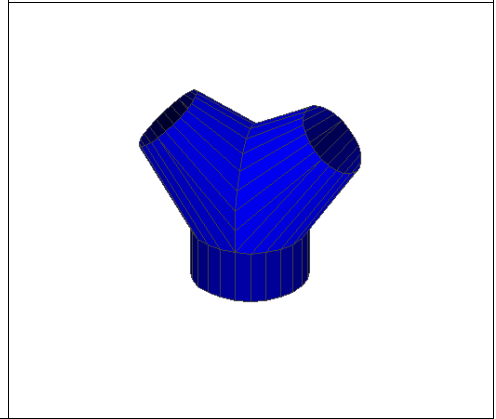
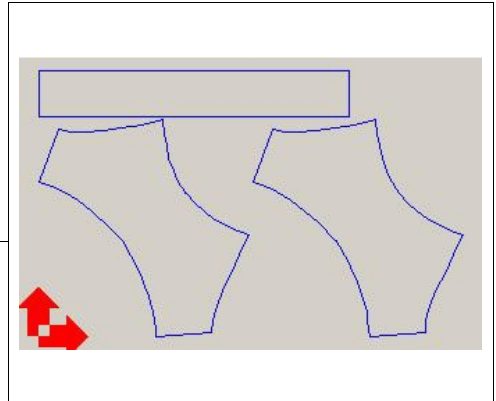
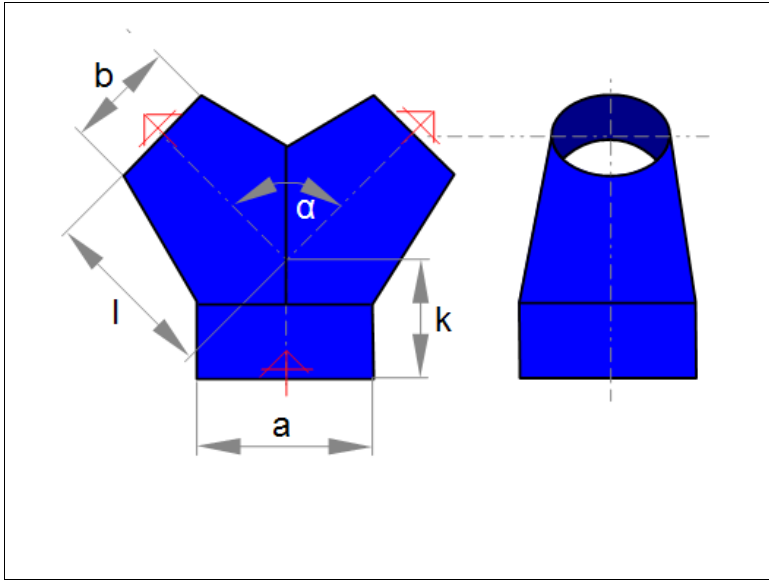


NetRd2 09
HoseRundAsymmetrisch



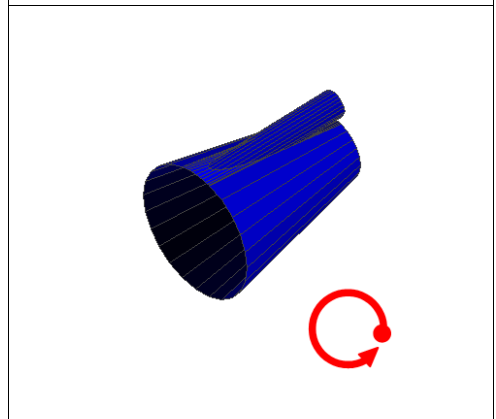
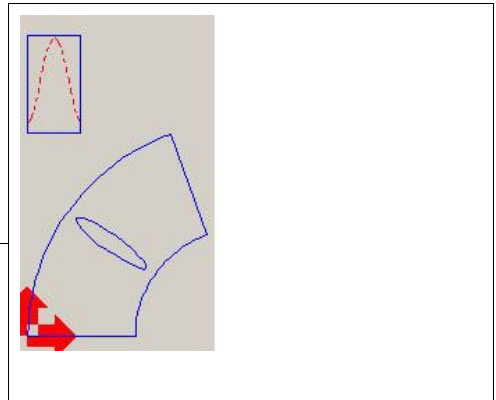
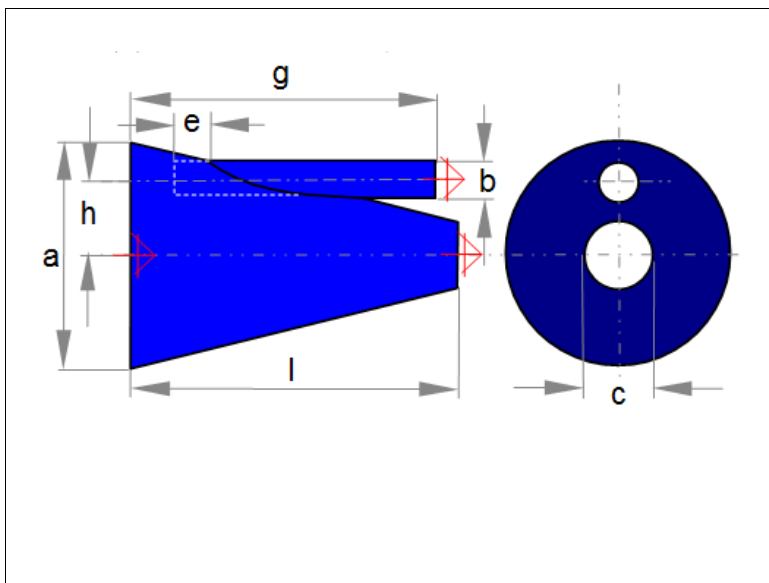


NetRd2 10
HoseRundSymmetrisch



NetRd2 11
KegelAbzweigungDSymmetrisch0Grd

Mit Walzzugabe im Stutzen. Ohne Walzzugabe siehe KegelAbzweigungSymmetrisch0Grd (NetRd2 13).

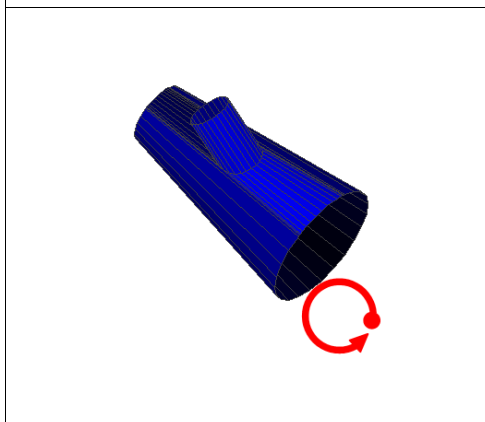
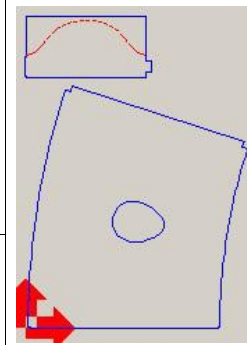
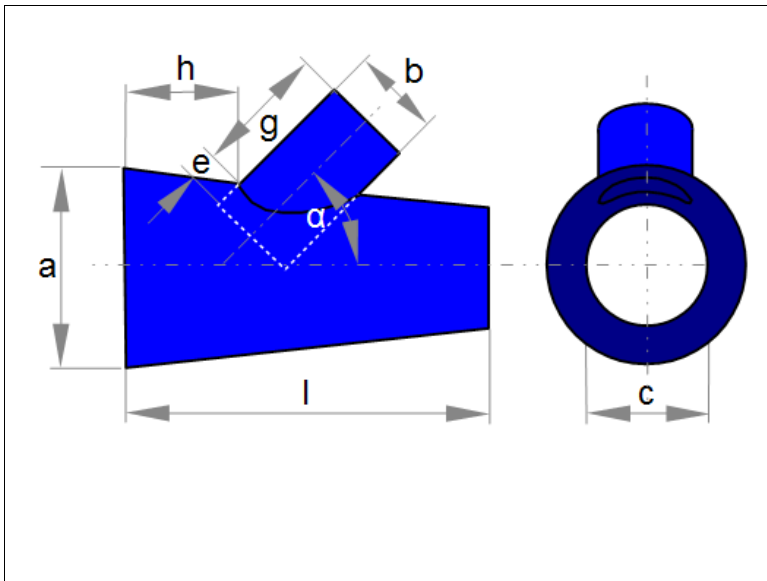




NetRd2 12

KegelAbzweigungDSymmetrisch

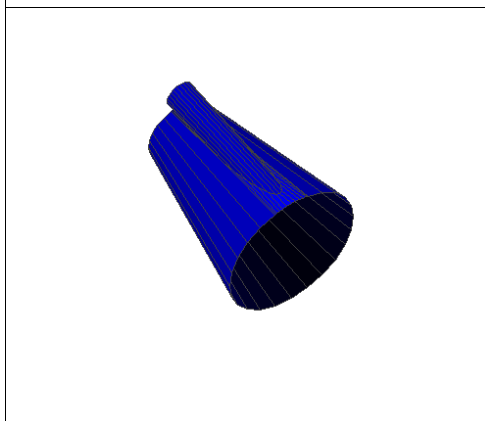
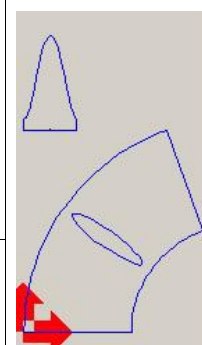
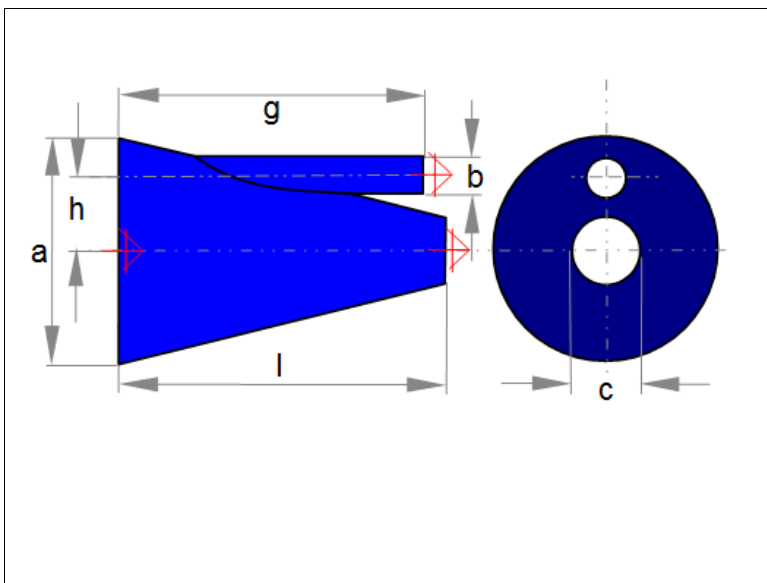
Mit Walzzugabe im Stutzen. Ohne Walzzugabe siehe KegelAbzweigungSymmetrisch (NetRd2 15).



NetRd2 13

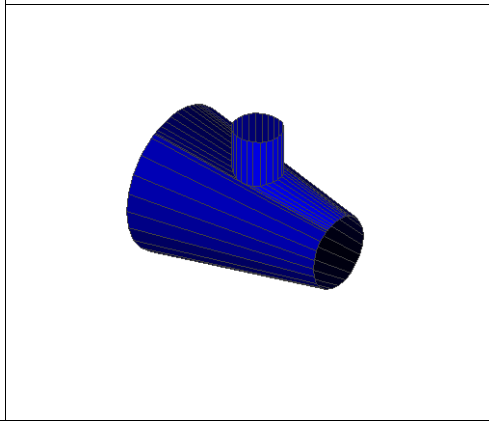
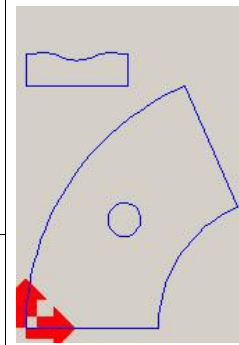
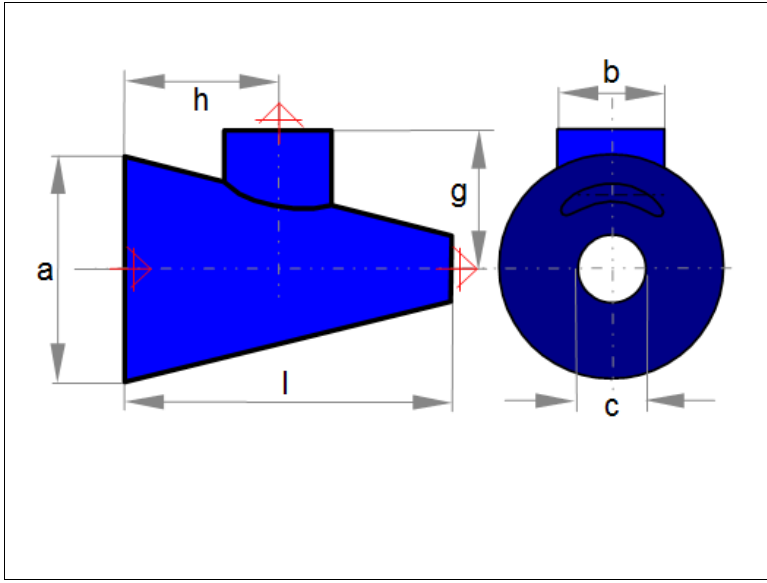
KegelAbzweigungSymmetrisch0Grd

Mit Walzzugabe im Stutzen siehe KegelAbzweigungDSymmetrisch0Grd (NetRd2 11).



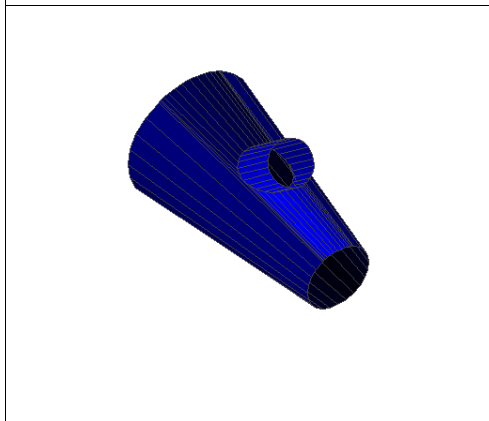
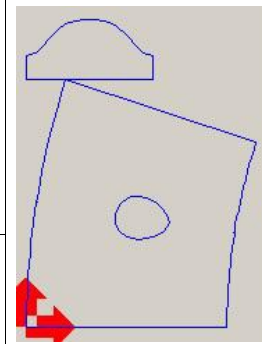
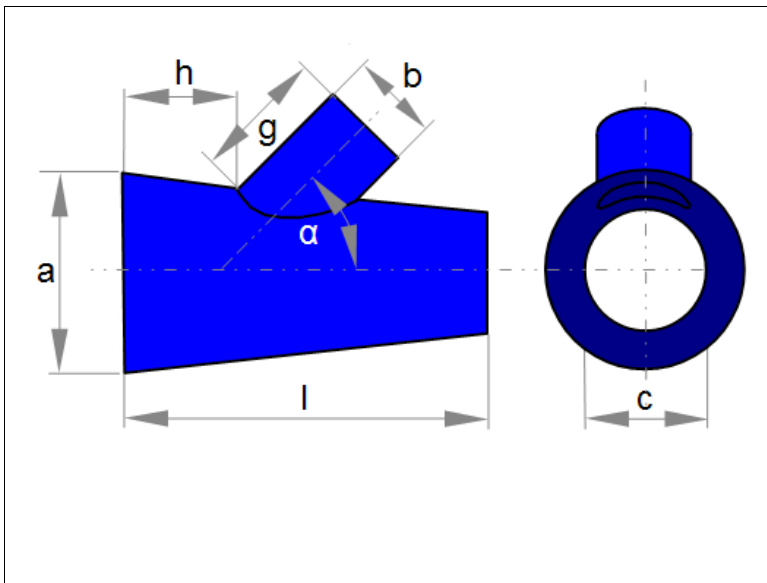


NetRd2 14
KegelAbzweigungSymmetrisch90Grd



NetRd2 15
KegelAbzweigungSymmetrisch

Mit Walzzugabe im Stutzen siehe KegelAbzweigungDSymmetrisch (NetRd2 12).

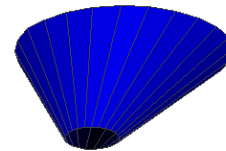
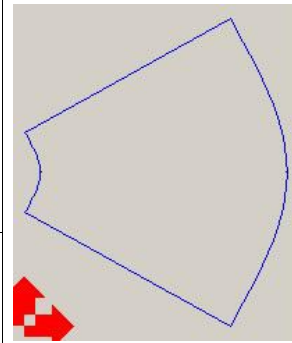
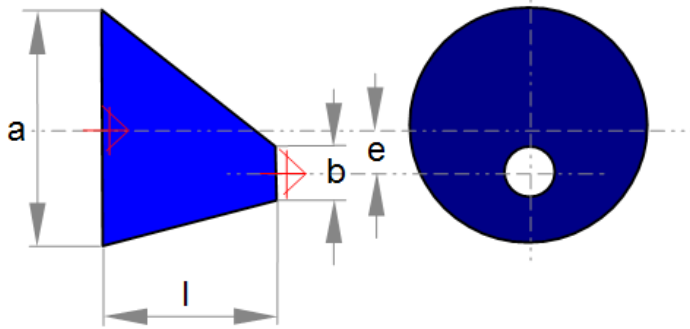




NetRd2 16

KegelstumpfAsymmetrisch

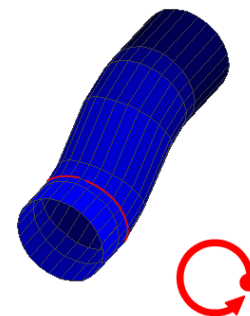
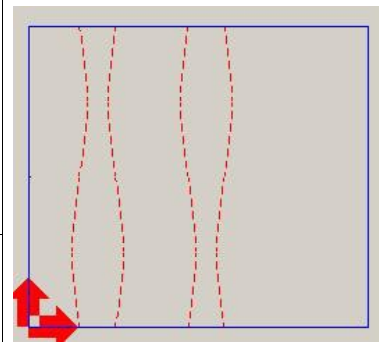
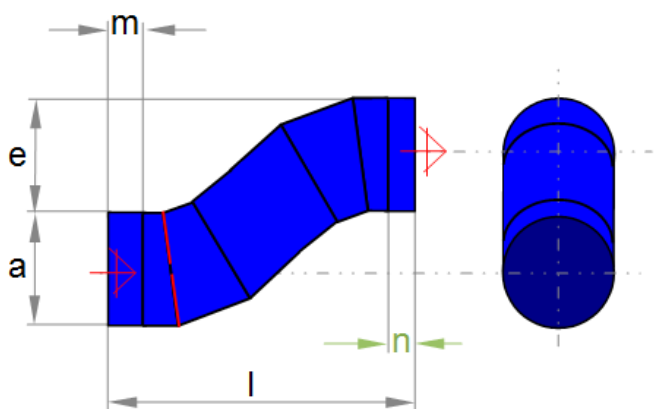
Stoß in der Symmetrieachse. Für leichte Übergänge mit Stoß an der Seite siehe TrichterAsymmetrisch (NetRd 21).



NetRd2 17

SegmentEtageDSymmetrisch

Mit Brennbrücken als Walzstege im Fish. Ohne Brennbrücken siehe SegmentEtageSymmetrisch (NetRd2 18).

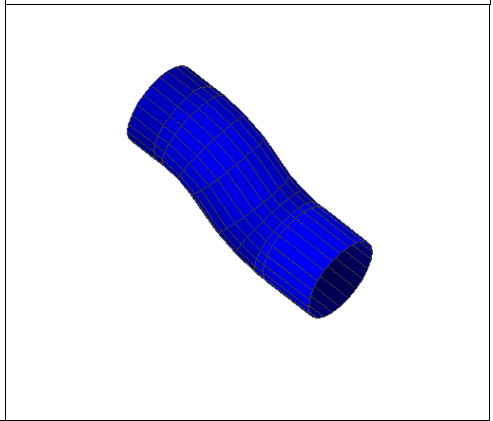
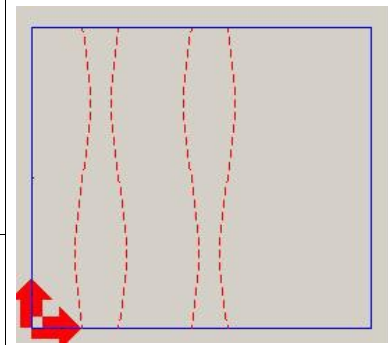
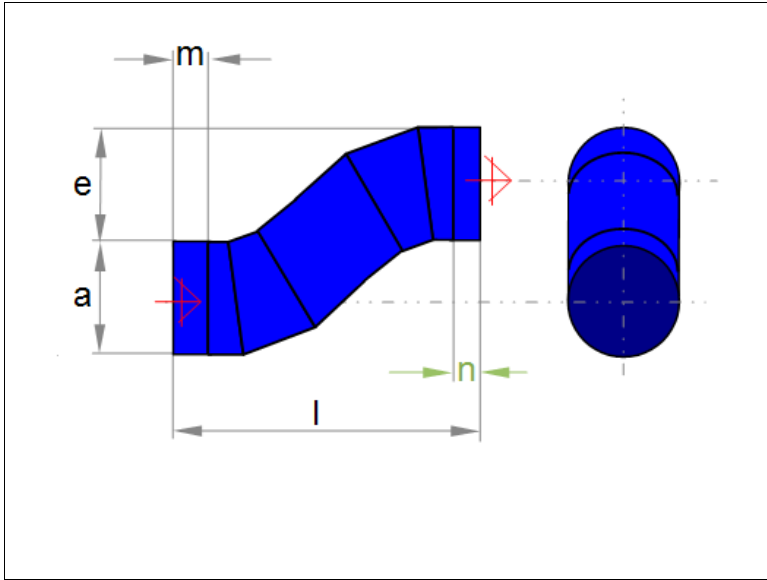




NetRd2 18

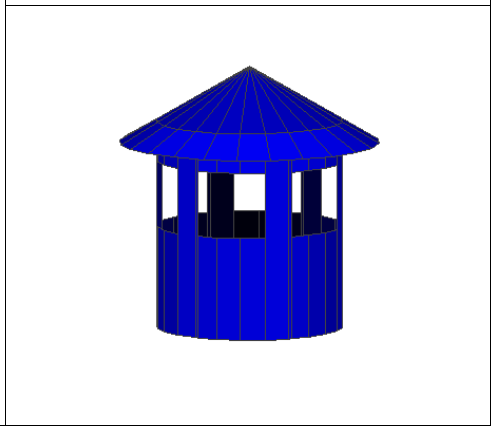
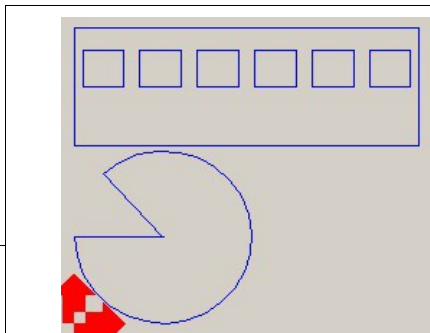
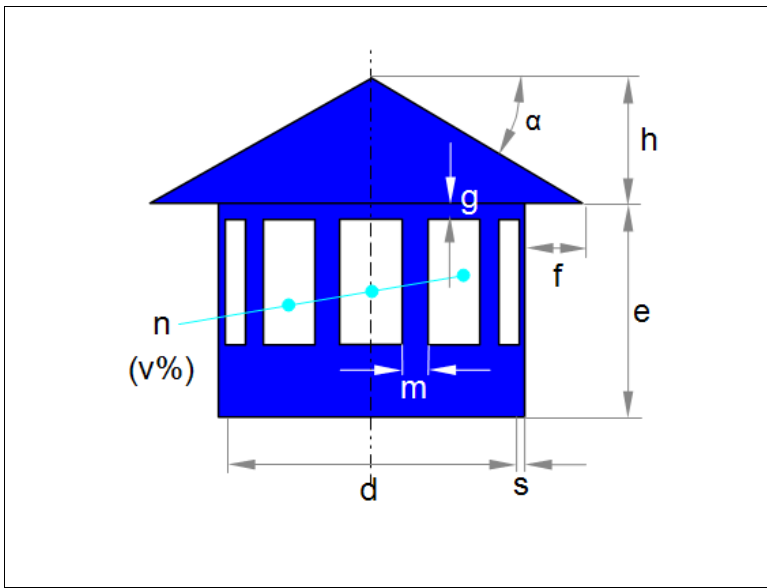
SegmentEtageSymmetrisch

Mit Brennbrücken als Walzstege siehe SegmentEtageDSymmetrisch (NetRd2 17).



NetRd2 19

Wetterhaube





Übersicht

AbzweigungAsymmetrisch.....	2
AbzweigungDAsymmetrisch.....	2
AbzweigungDSymmetrisch.....	3
AbzweigungKonischSymmetrisch.....	14
AbzweigungSymmetrisch.....	3
BodenRund.....	15
DachaufsatzDRund.....	4
DachaufsatzRund.....	4
DeflektorRund.....	15
DreiWegeSymmetrisch.....	16
EtageRohrDSymmetrisch.....	16
EtageRohrSymmetrisch.....	17
FlanschRund.....	18
FlanschRundDiv.....	17
HoseRundAsymmetrisch.....	18
HoseRundSymmetrisch.....	19
KegelAbzweigungDSymmetrisch.....	20
KegelAbzweigungDSymmetrisch0Grd.....	19
KegelAbzweigungSymmetrisch.....	21
KegelAbzweigungSymmetrisch0Grd.....	20
KegelAbzweigungSymmetrisch90Grd.....	21
KegelstumpfAsymmetrisch.....	22
ReduzierungAsymmetrisch.....	5
ReduzierungSymmetrisch.....	5
Rohr.....	6
RohrStutzen.....	7
RohrStutzenD.....	6
RohrUebergangAsymmetrisch.....	8
RohrUebergangAsymmetrisch2Parts.....	7
RohrUebergangDSymmetrisch.....	8
RohrUebergangSymmetrisch.....	9
RohrUebergangSymmetrisch2Parts.....	9
Sattel.....	10
SegmentBogenDSymmetrisch.....	10
SegmentBogenSymmetrisch.....	11
SegmentEtageDSymmetrisch.....	22
SegmentEtageSymmetrisch.....	23
TrichterAsymmetrisch.....	11
TrichterSymmetrisch.....	12
TrichterUebergangAsymmetrisch.....	13
TrichterUebergangAsymmetrisch2Parts.....	12
TrichterUebergangSymmetrisch.....	14
TrichterUebergangSymmetrisch2Parts.....	13
Wetterhaube.....	23